

平成29年度 関東高等学校ソフトテニス大会 【個人】 横浜A地区予選会

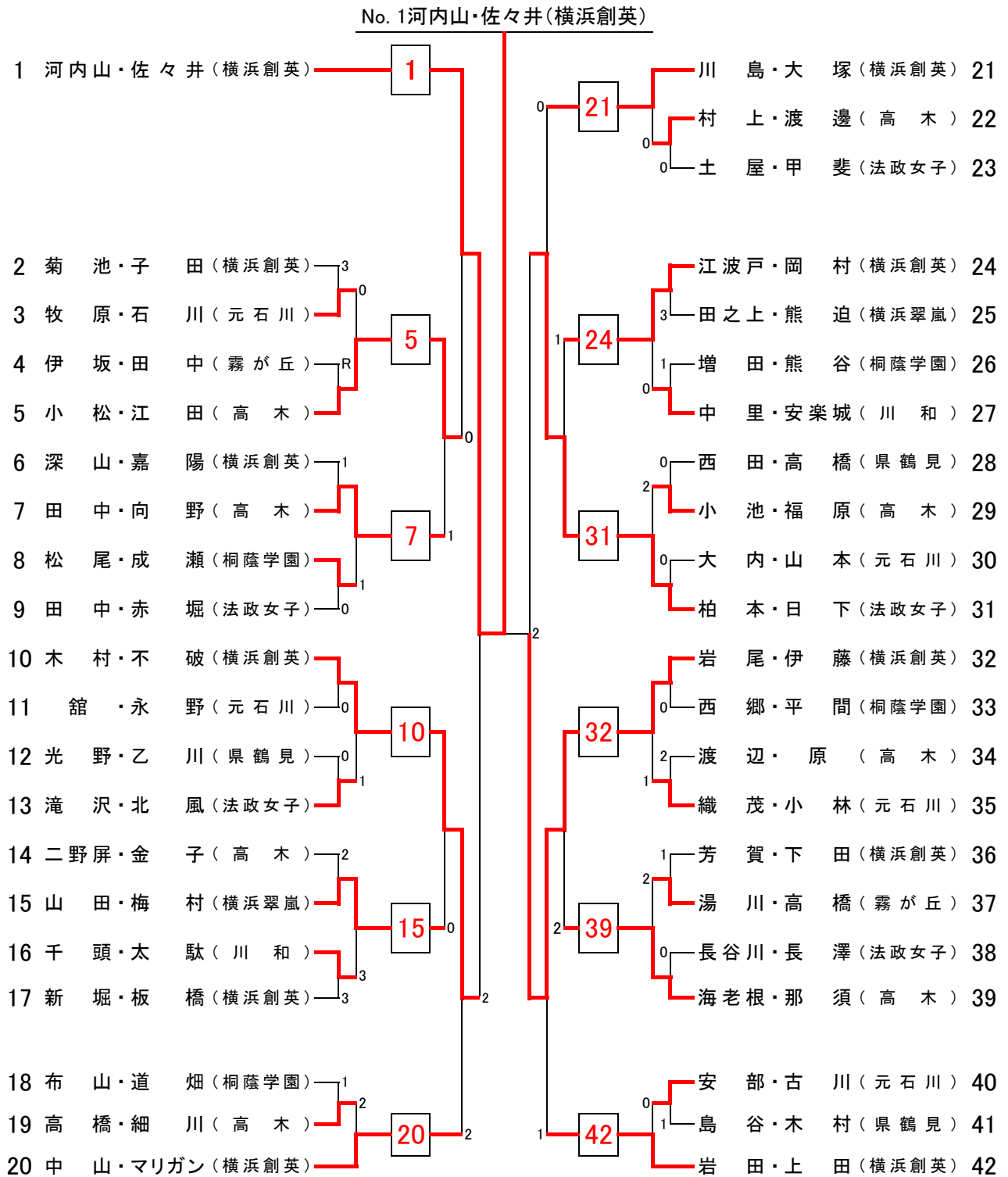
主催：神奈川県高等学校体育連盟・神奈川県ソフトテニス連盟

主管：神奈川県高体連ソフトテニス専門部

【女子の部】

平成29年4月16日(日)

会場：高木学園女子高等学校



【三位決定戦】

