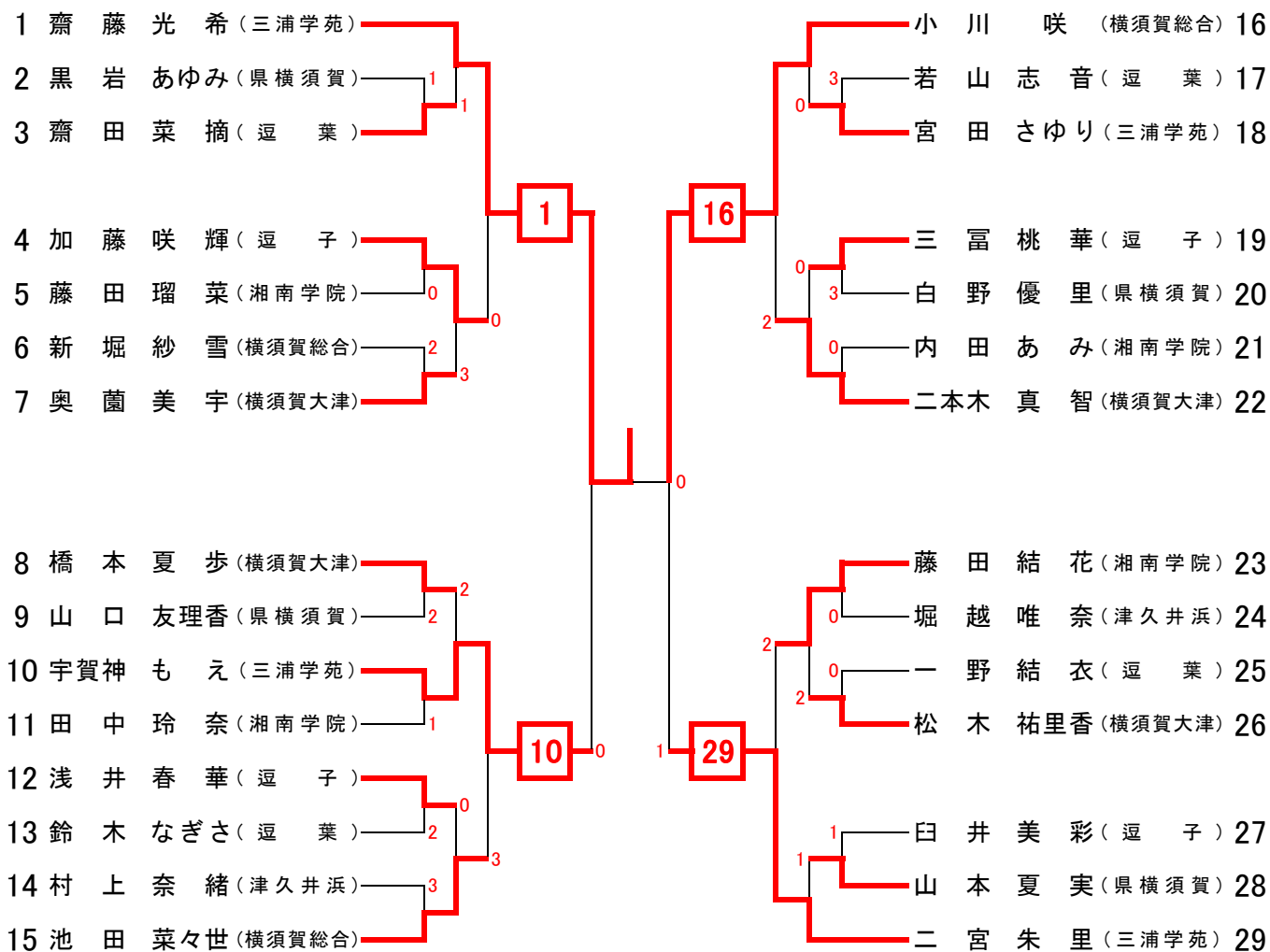


平成29年度 神奈川県高等学校ソフトテニス選手権大会(シングルス部の部)
横須賀地区予選会

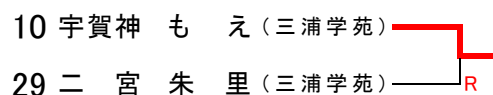
【女子の部】

1. 主催: 神奈川県ソフトテニス連盟
 1. 主管: 神奈川県高等学校体育連盟ソフトテニス専門部
 地区高体連ソフトテニス部
 1. 後援: 横須賀市教育委員会
 横須賀ソフトテニス協会

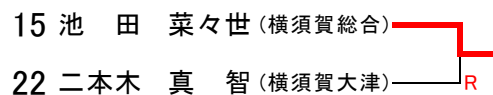
1. 会場: 横須賀市宮大津庭球場
 1. 使用球: ケンコーボール公認球
 1. 大会日時: 平成29年12月9日(土) 開会9時



3位決定戦



7位決定戦



5位決定戦

