

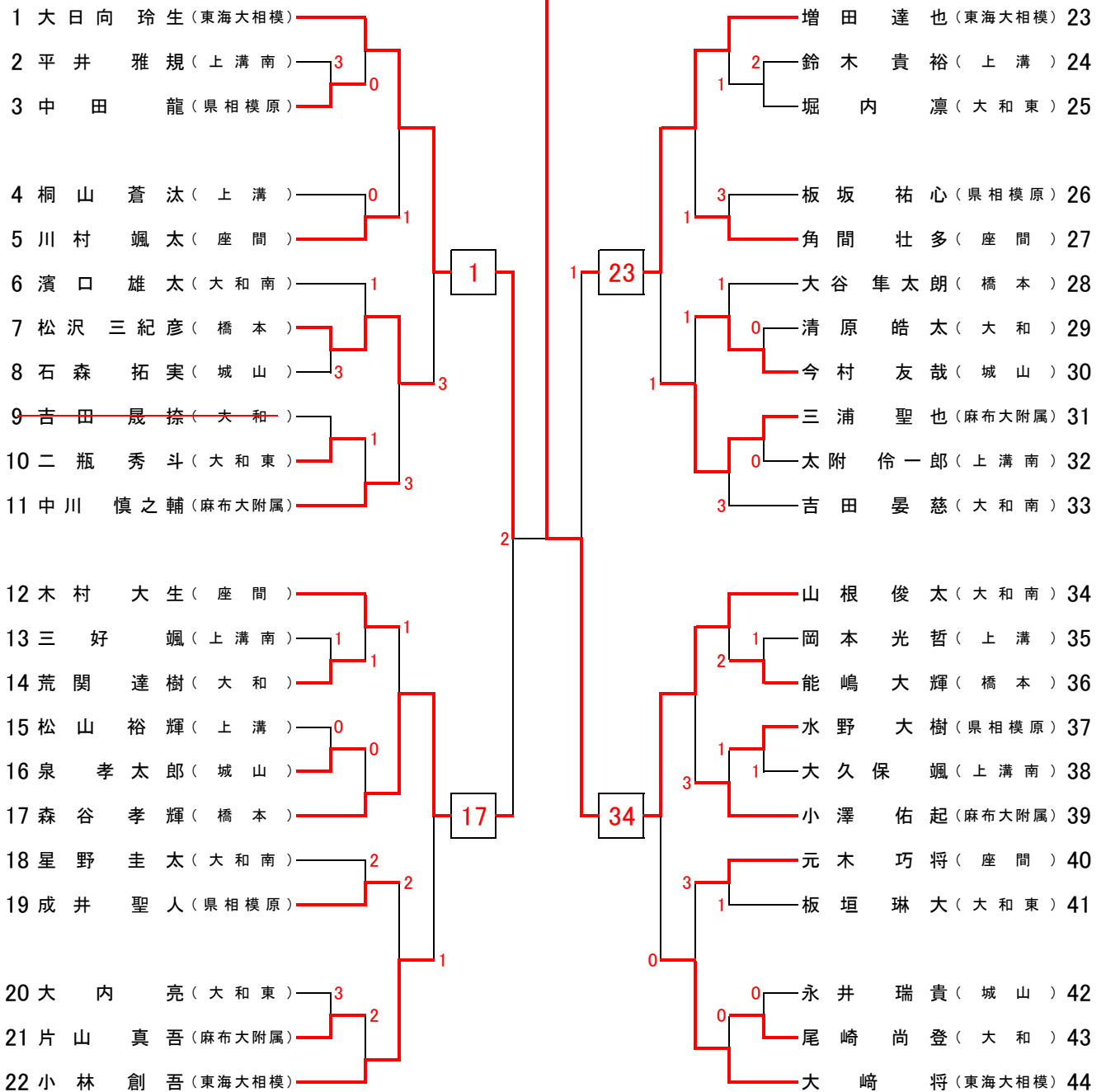
平成29年度 神奈川県高等学校ソフトテニス選手権大会(シングルス部門) 北相B地区予選会

【男子の部】

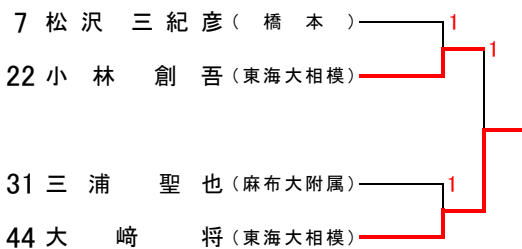
会場:相模女子大学

平成29年11月19日(日)9:00 集合

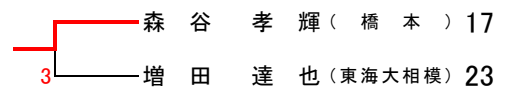
34 山根 俊太 (大和南)



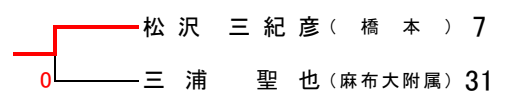
5位決定戦



3位決定戦



7位決定戦



※本大会はすべて7ゲームマッチで実施する。

※東海大相模高校の井上選手・米澤選手については新人大会個人戦ベスト8に入っている為、地区予選を免除とする。