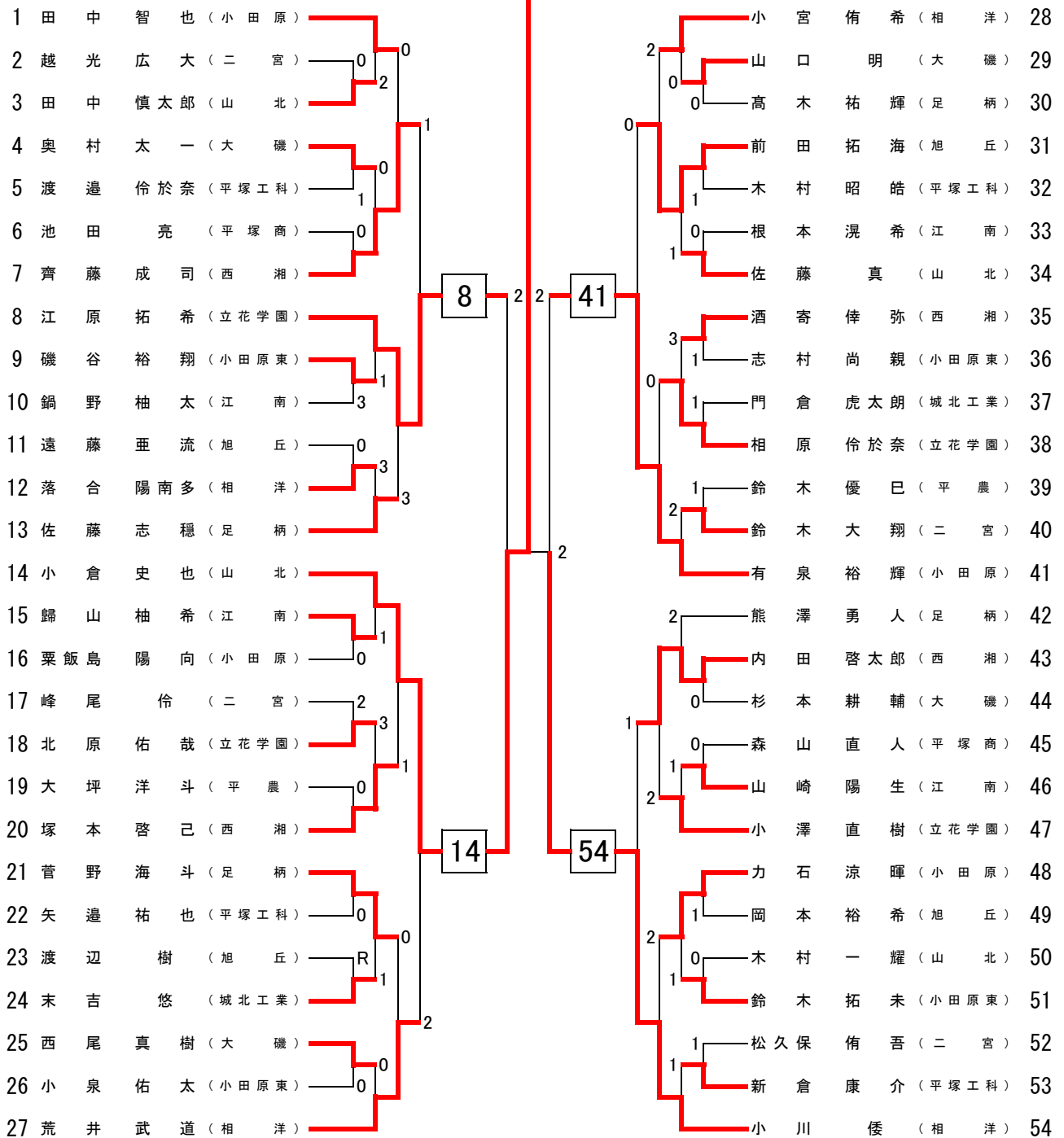


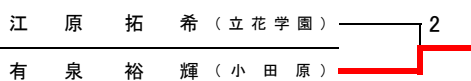
平成29年度 神奈川県高等学校ソフトテニス選手権大会【シングルの部】 西相地区予選会[男子の部]

平成29年12月17日(日) 会場：小田原城山庭球場

小倉 史也(山北)



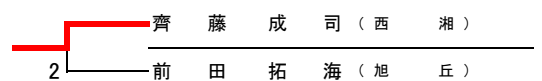
【3~4位決定戦】



【5~8位決定戦】



【7位決定戦】



県大会推薦出場選手：村越 翔、宮島 悠斗 (立花学園)
中村 友紀、志村 陸 (西湖)