

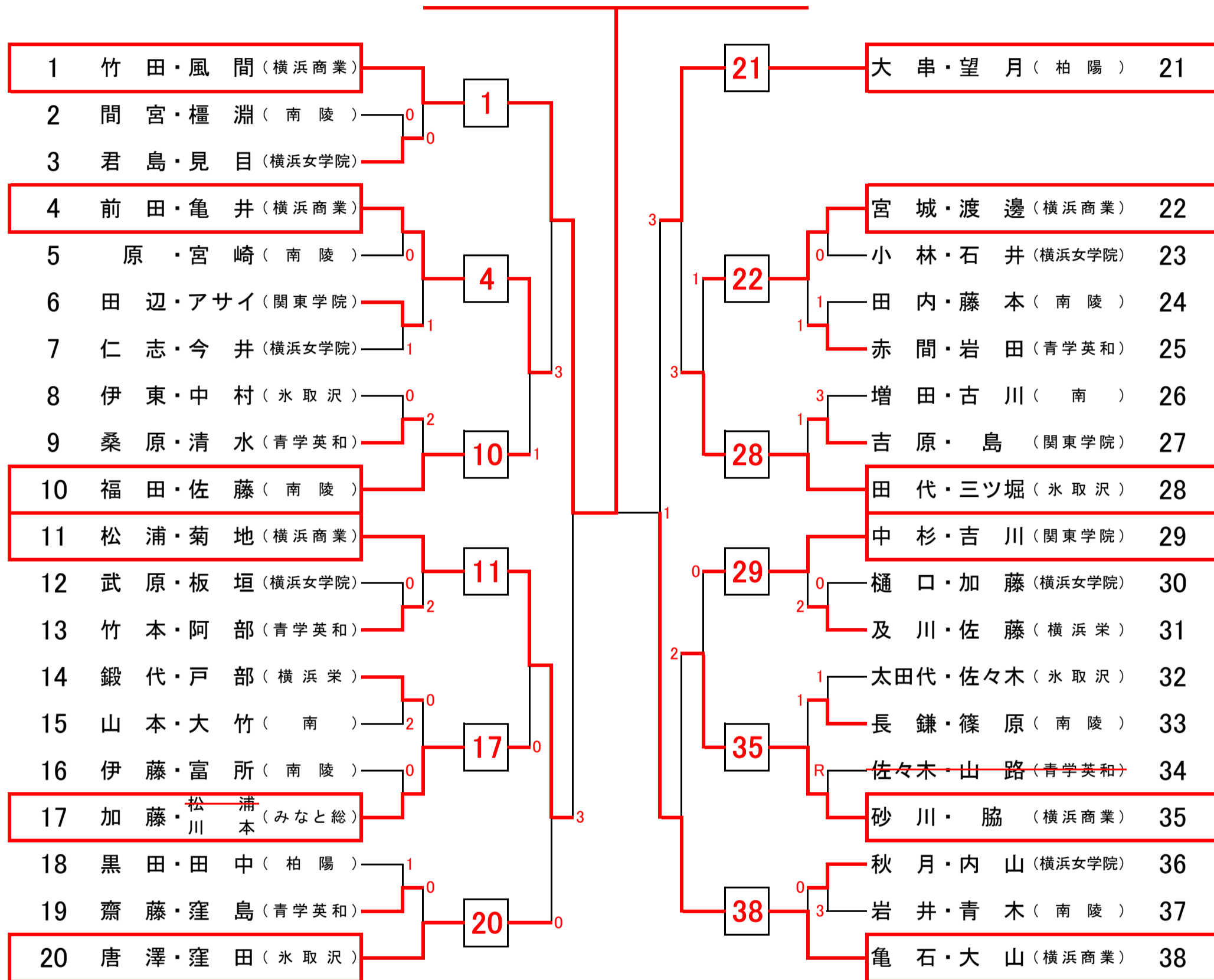
平成29年度 神奈川県高等学校ソフトテニス新人大会【個人】

【女子の部】横浜C地区予選会

1.主催: 神奈川県高等学校体育連盟
 1.主管: 神奈川県高体連ソフトテニス専門部
 地区高体連ソフトテニス専門部
 1.会場: 市立横浜商業高校テニスコート

1.使用球: ケンコーボール公認球
 1.大会日時: 平成29年9月17日(日) 開会9時
 続行 9月18日(月)

1 竹田・風間 (横浜商業)



3位決定

11 松浦・菊地 (横浜商業) R 21 大串・望月 (柏陽)