

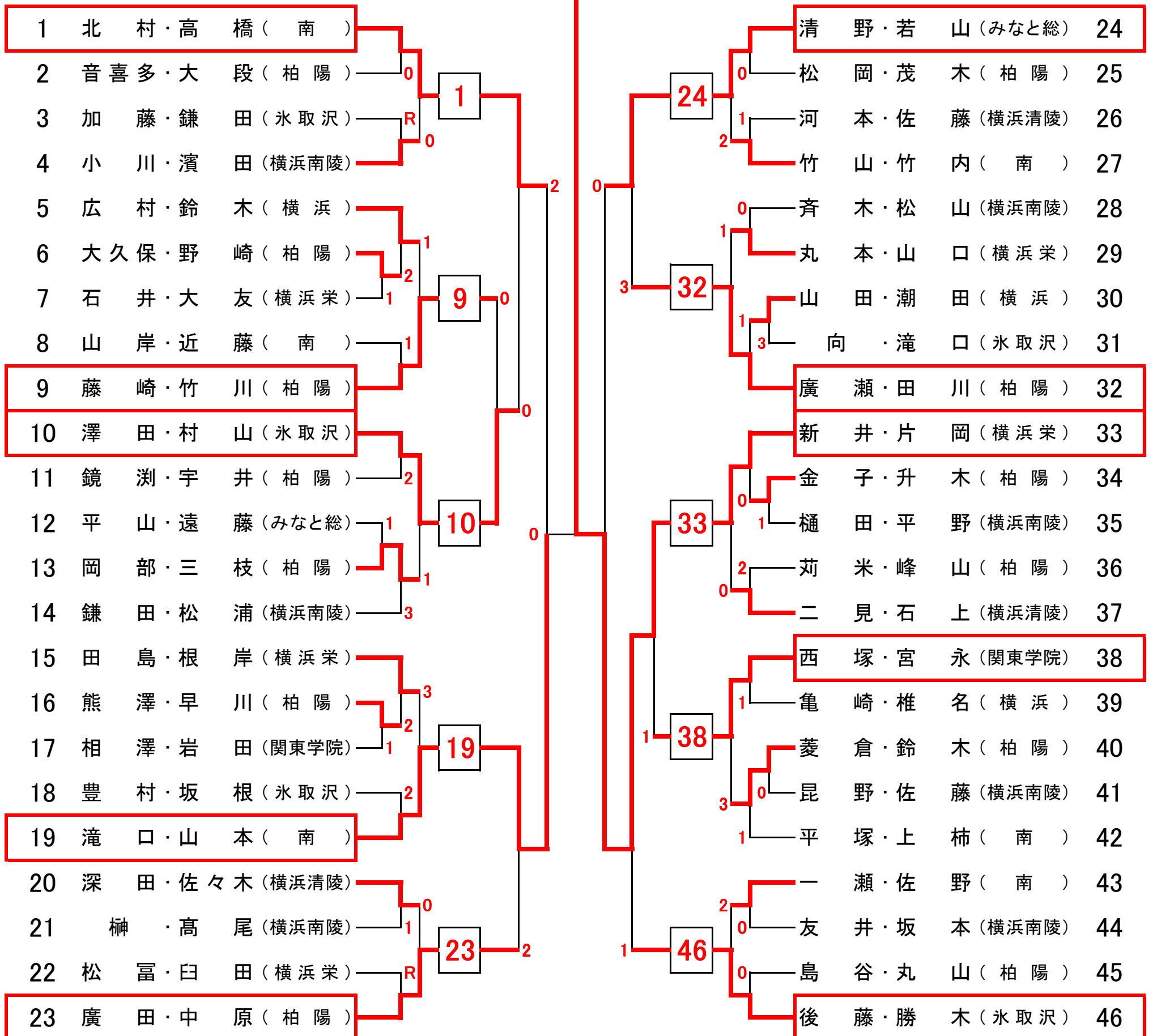
平成29年度 神奈川県高等学校ソフトテニス新人大会【個人】

【男子の部】 横浜C地区予選会

1.主催：神奈川県高等学校体育連盟
 1.主管：神奈川県高体連ソフトテニス専門部
 横浜地区高体連ソフトテニス専門部
 1.使用球：ケンコーボール公認球

1.会場：新杉田公園テニスコート
 1.大会日時：平成29年9月18日(月) 開会9時
 続行 9月23日(土) 横浜栄高校

1 新井・片岡(横浜栄)



3位決定

1 北村・高橋 (南) 3 清野・木戸 (みなと総) 24