

# 平成29年度 神奈川県高等学校ソフトテニス新人大会(個人) 横浜A地区予選会

主催: 神奈川県高等学校体育連盟

主管: 神奈川県高体連ソフトテニス専門部

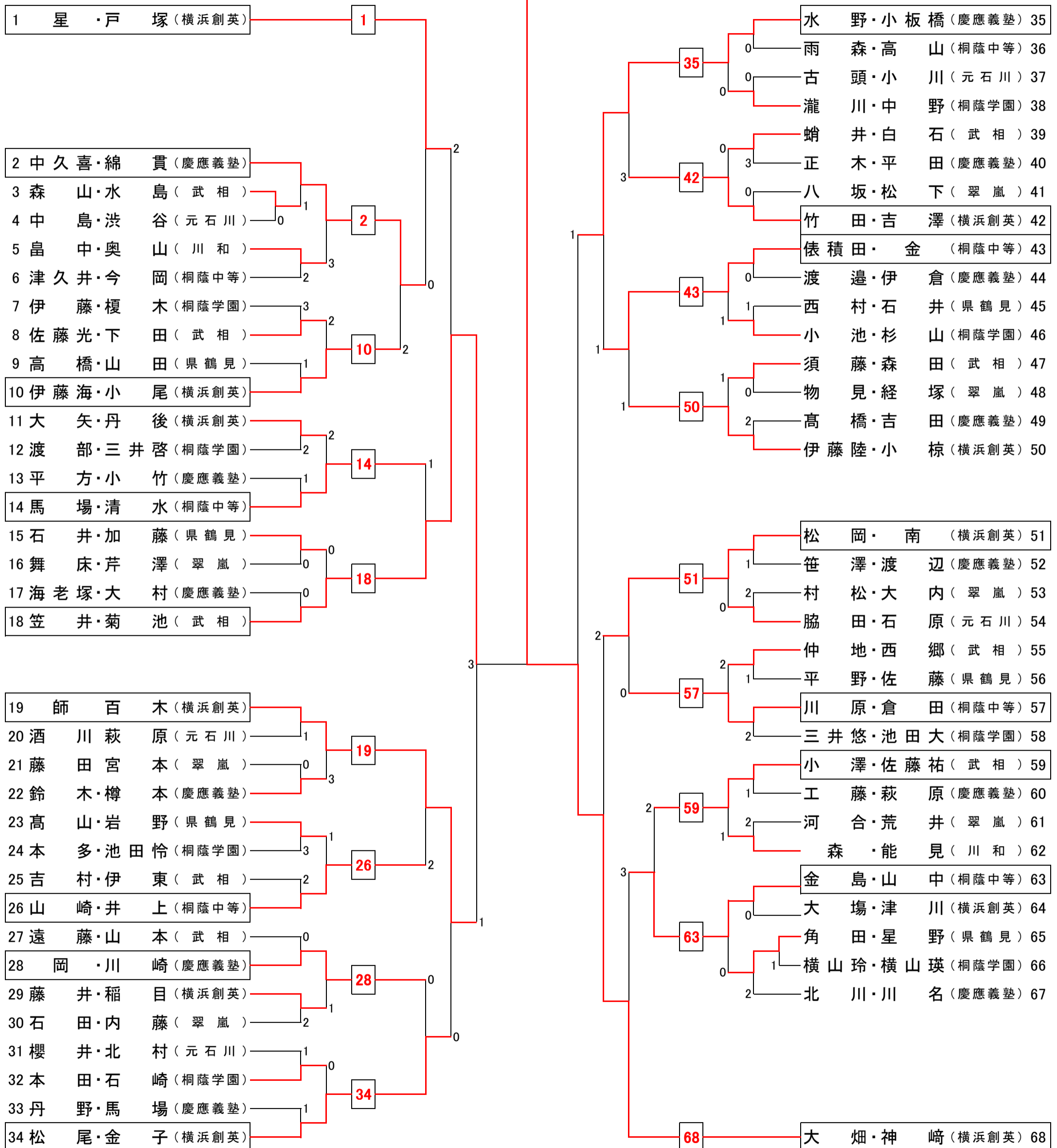
後援: 神奈川県教育委員会 神奈川県体育協会

平成29年9月18日(月) 9時開始

会場: 岡村公園

## 【男子の部】

### 68. 大畑・神崎(横浜創英)



細野・工藤ペア (横浜創英)、澤田・和泉ペア (横浜創英) は、国民体育大会候補選手のため県大会に推薦する。

### 3位決定戦

