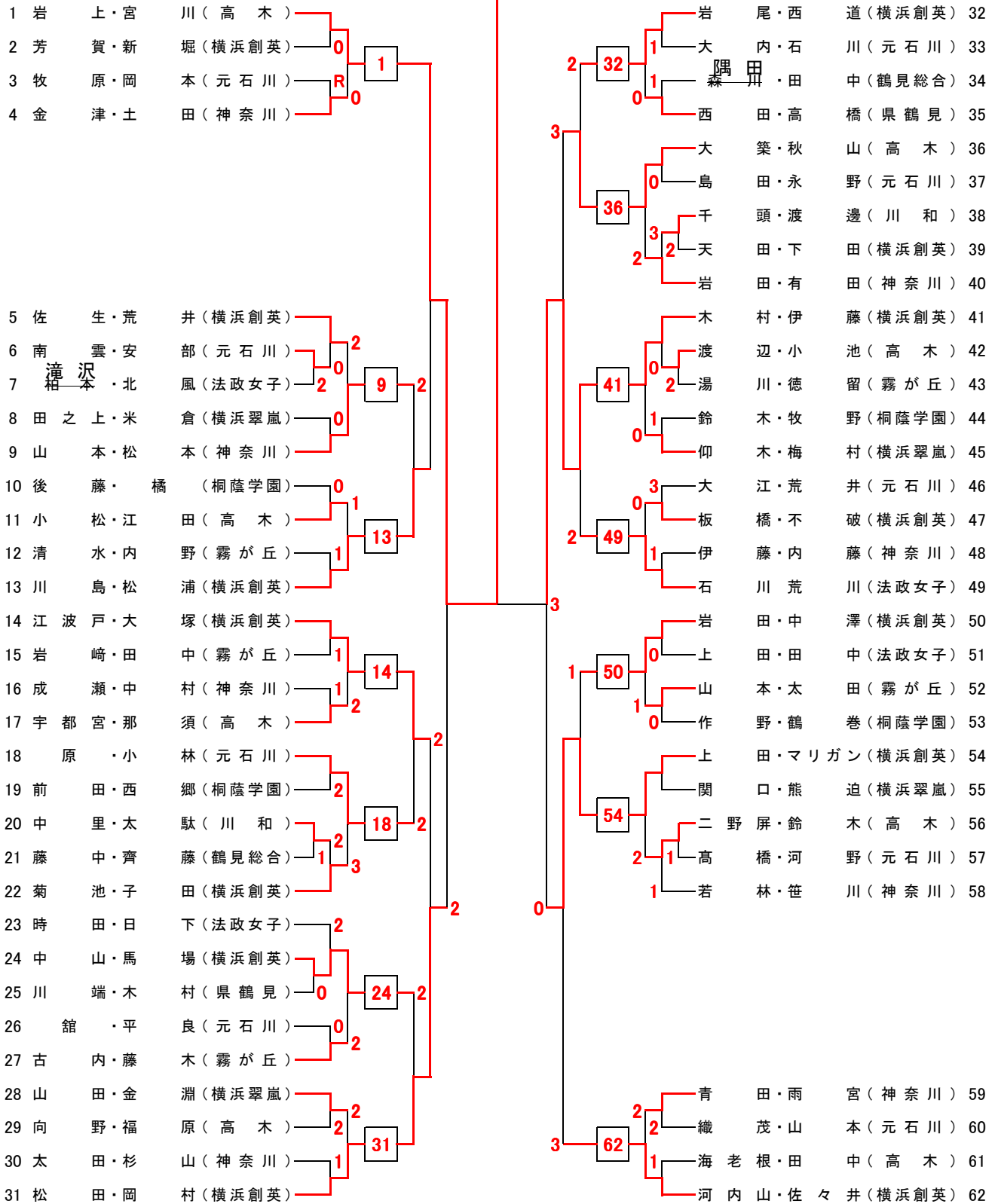


主催: 神奈川県高等学校体育連盟・神奈川県ソフトテニス連盟 主管: 神奈川県高体連ソフトテニス専門部

【女子の部】

平成28年5月4日(水)
会場: 高木学園女子高等学校

No. 1 岩上・宮川(高木)



【3位決定戦】

