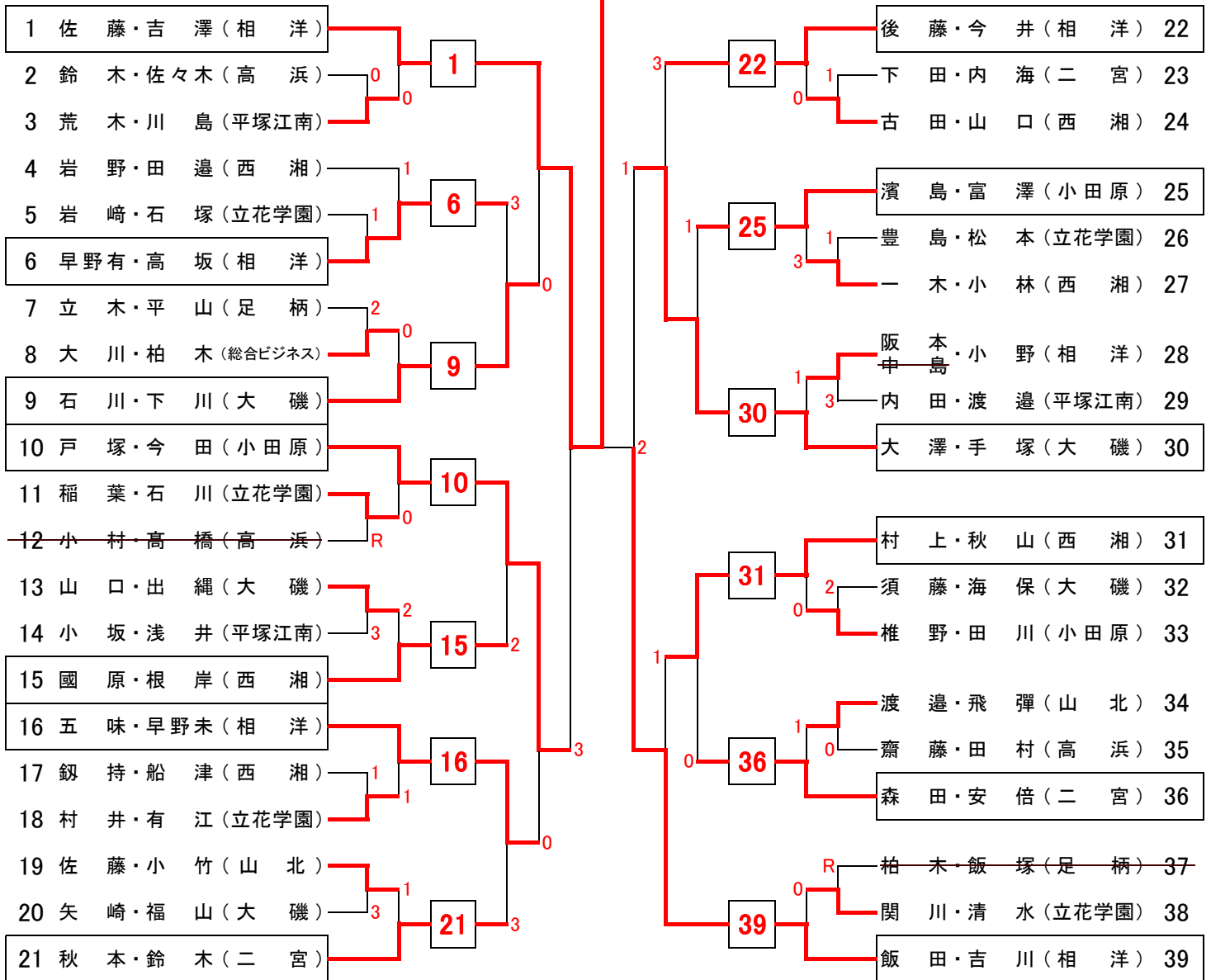


# 平成28年度 神奈川県高等学校ソフトテニス新人大会【個人】

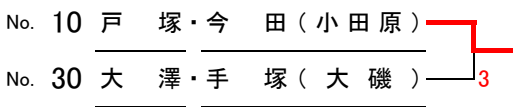
## 西相地区予選会【女子の部】

平成28年9月17日(土) 予備日18日(日) 会場:小田原総合ビジネス高校

### No.1 佐藤・吉澤(相洋)



3位決定戦



※棄野・山田(小田原)、高宮・矢野(相洋)、神崎・平本(相洋)の3ペアは、国民体育大会候補選手のため、県大会へ推薦する。