

平成28年度 関東高等学校ソフトテニス大会(個人) 横浜A地区予選会

主催：神奈川県高等学校体育連盟・神奈川県ソフトテニス連盟

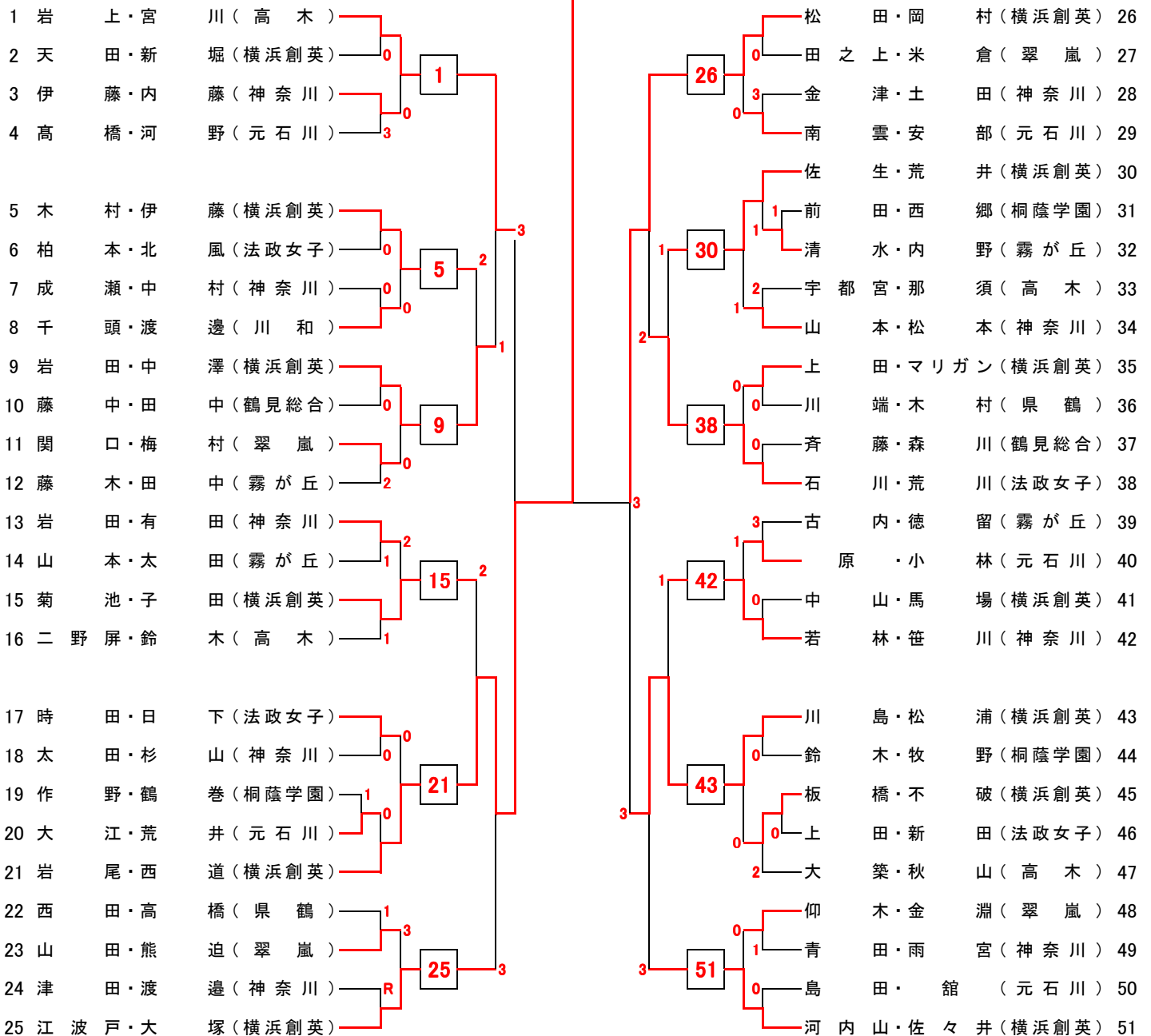
主管：神奈川県高体連ソフトテニス専門部

平成28年4月16日(土)、17日(日)

【女子の部】

会場：高木学園女子高等学校、横浜創英高等学校

No. 21 岩尾・西道 (横浜創英)



【 3位決定戦 】

