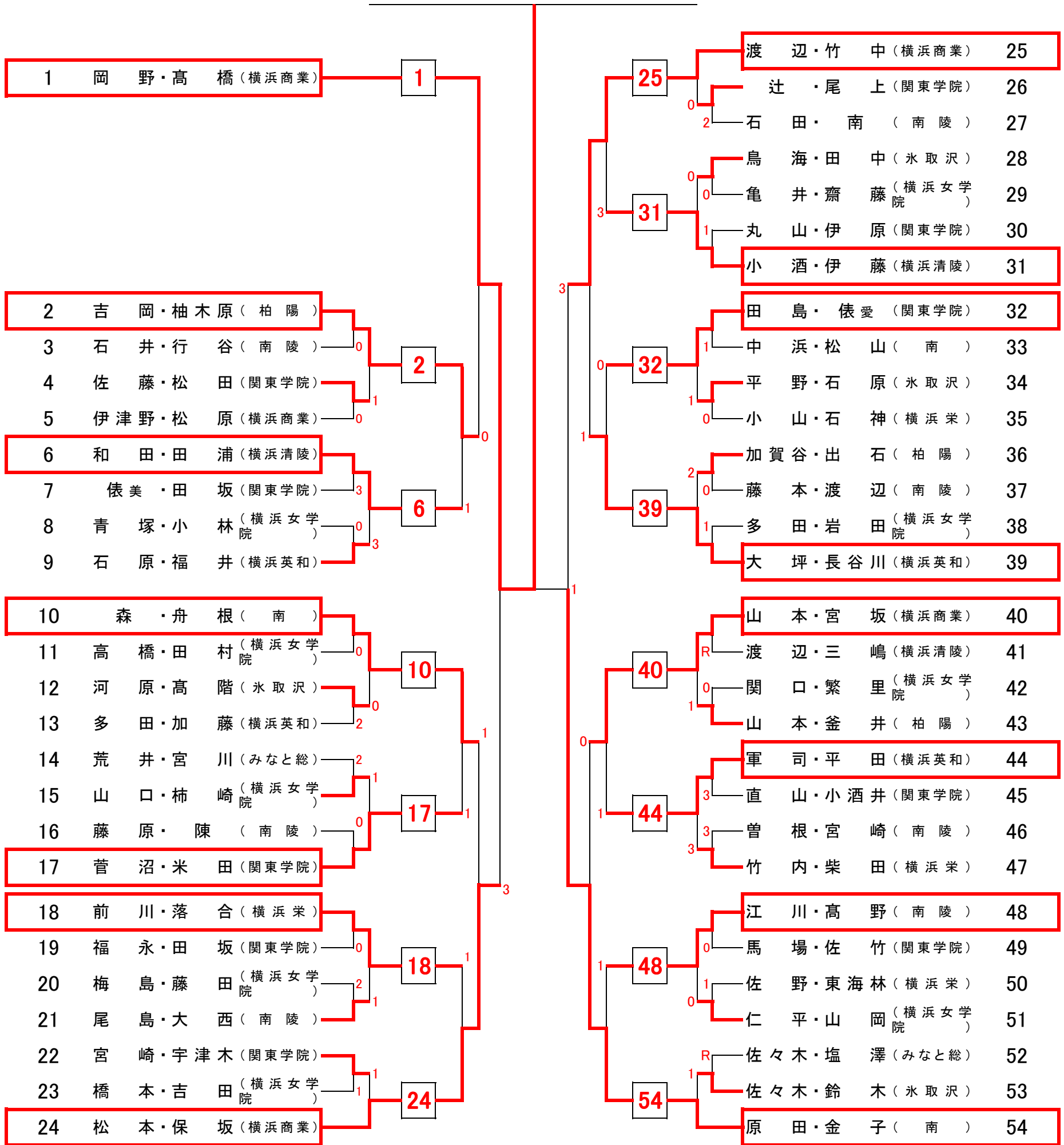


# 平成27年度 神奈川県高等学校総合体育大会ソフトテニス競技兼全国高等学校総合体育大会ソフトテニス競技 【女子個人の部】 横浜C地区予選会

1.主催： 神奈川県高等学校体育連盟  
 1.主管： 神奈川県高体連ソフトテニス専門部  
 横浜地区高体連ソフトテニス専門部  
 1.会場： 市立横浜商業高校テニスコート

1.使用球： ケンコーボール公認球  
 1.大会日時： 平成27年5月4日(月) 開会9時  
 続行 5月5日(火) 横浜商業高校

## 岡野・高橋(横浜商業)



3位決定

24 松本・保坂(横浜商業) 3 — 25 渡辺・竹中(横浜商業)