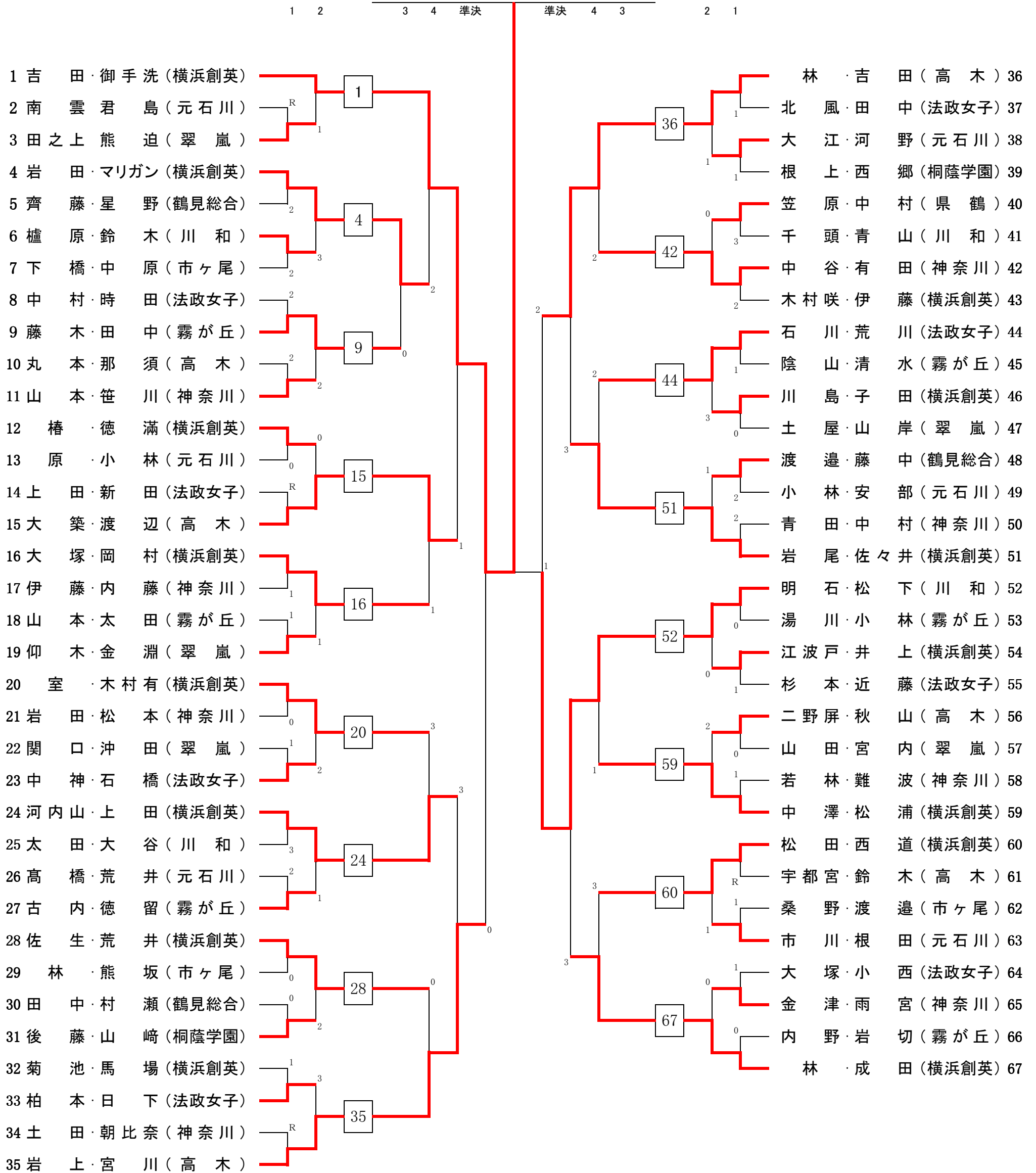


【女子の部】

平成27年5月4日(月) 9時開始  
会場：高木学園女子高等学校

主催：神奈川県高等学校体育連盟・神奈川県ソフトテニス連盟 主管：神奈川県高体連ソフトテニス専門部

吉田・御手洗(横浜創英)



[ 3 位 決 定 戦 ]

