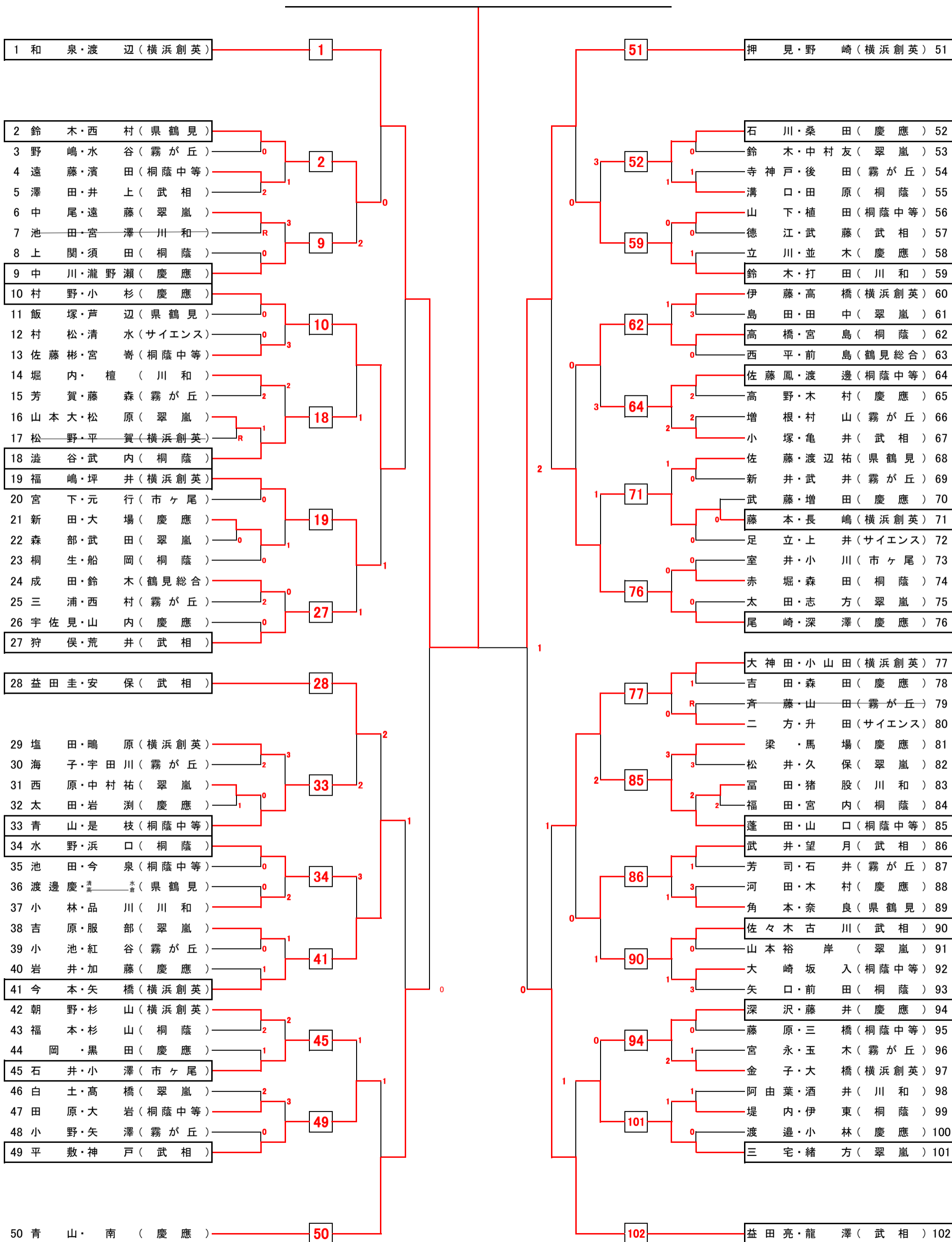


# 平成27年度 神奈川県高等学校総合体育大会ソフトテニス大会(個人) 横浜A地区予選会

主催: 神奈川県高等学校体育連盟・神奈川県ソフトテニス連盟 主管: 神奈川県高体連ソフトテニス専門部

【男子の部】

平成27年5月4日(月) 9時開始  
会場: 瀬谷本郷公園



3位決定戦

