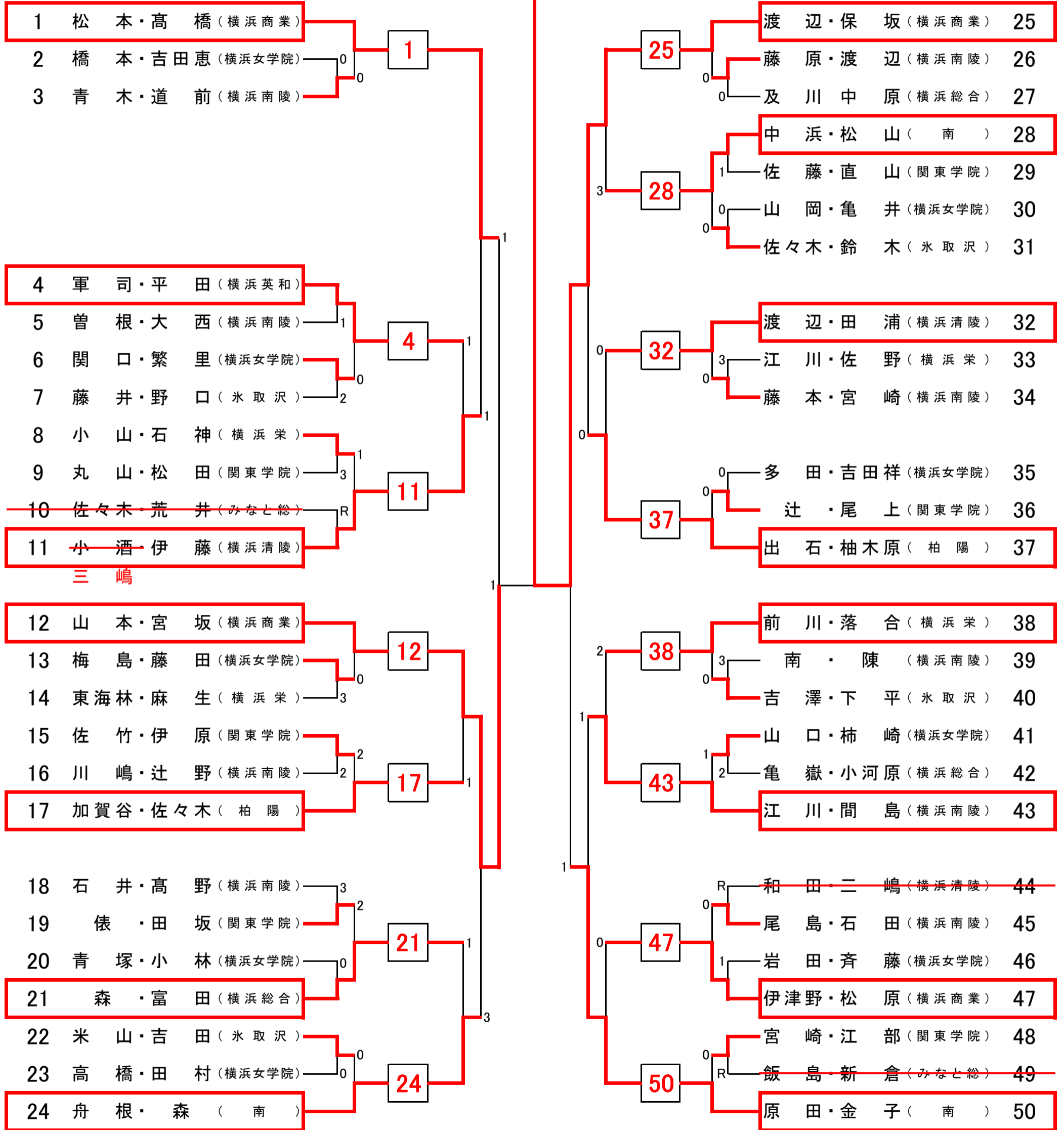


# 平成27年度 神奈川県高等学校ソフトテニス新人大会(個人) 【女子の部】 横浜C地区予選会

1. 主催: 神奈川県高等学校体育連盟  
 1. 主管: 神奈川県高体連ソフトテニス専門部  
 地区高体連ソフトテニス部  
 1. 会場: 市立横浜商業高校テニスコート

1. 使用球: ケンコーボール公認球  
 1. 大会日時: 平成27年9月20日(日) 開会9時  
 続行 9月21日(月) 横浜商業高校

## 25 渡辺・保坂(横浜商業)



1 松本・高橋(横浜商業)

50 原田・金子(南)