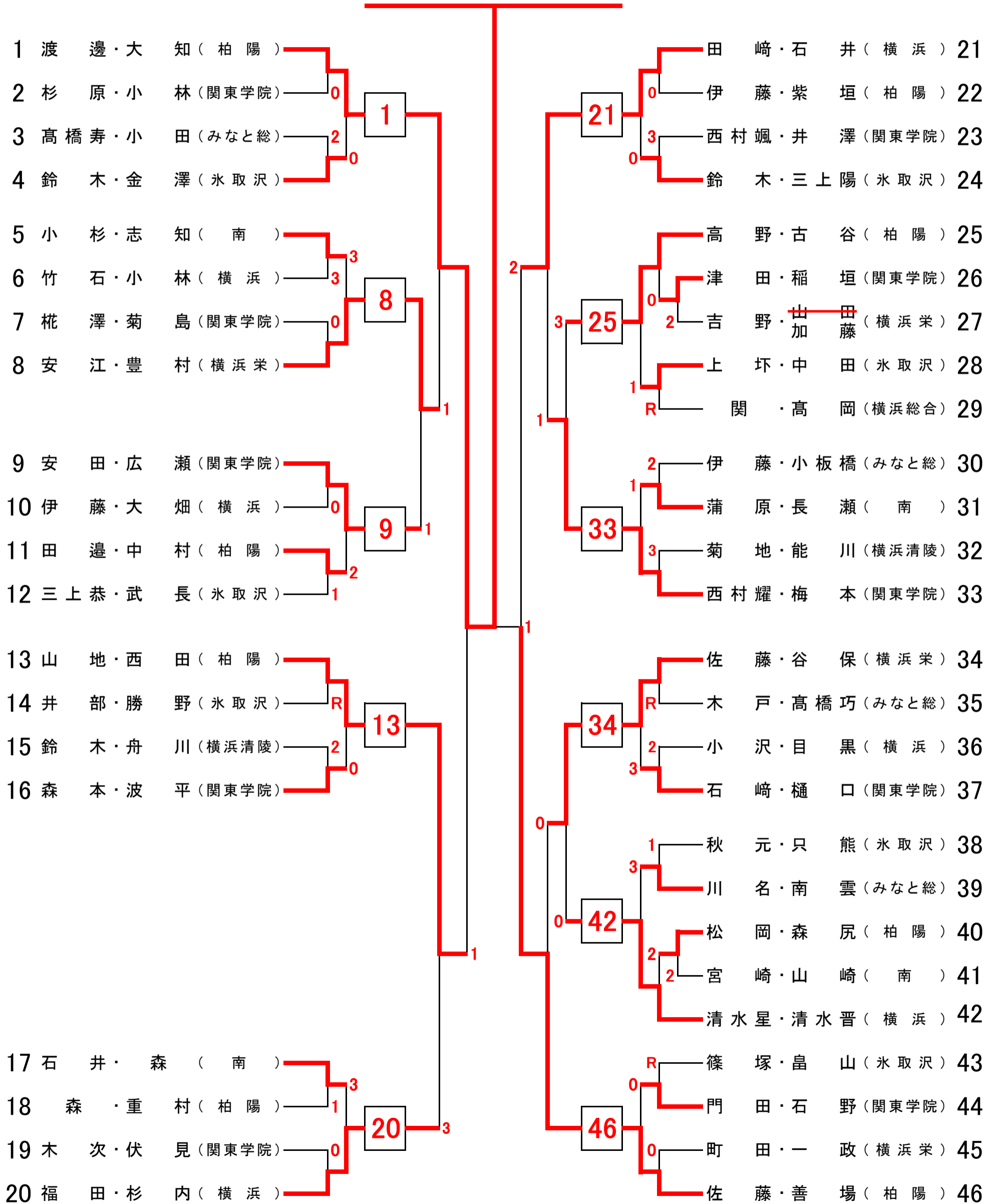


平成27年度 神奈川県高等学校ソフトテニス大会兼関東高等学校ソフトテニス大会 【男子個人の部】 横浜C地区予選会

1.主催： 神奈川県高等学校体育連盟
1.主管： 神奈川県高体連ソフトテニス専門部
横浜地区高体連ソフトテニス専門部
1.会場： 潮田公園テニスコート

1.使用球： ケンコーボール公認球
1.大会日時： 平成27年4月11日(土) 開会9時
続行 4月12日(日) 横浜栄高校

1 渡 邊・大 知(柏 陽)



3位決定

13 山地・西田 (柏陽) 1-0 田崎・石井 (横浜) 21