

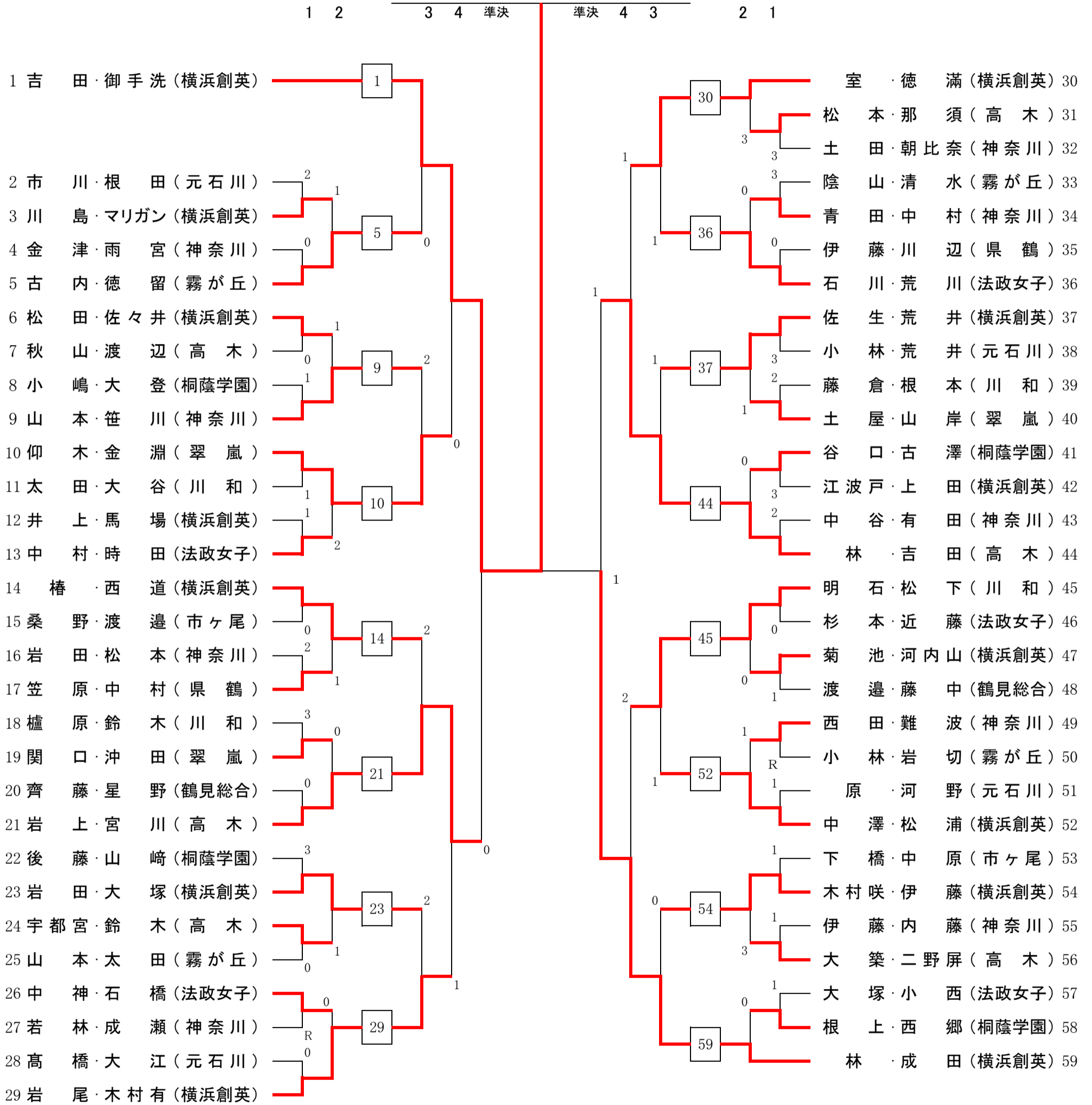
平成27年度 関東高等学校ソフトテニス大会(個人) 横浜A地区予選会

平成27年4月11日(土) 9時開始

会場：高木学園女子高等学校

主催：神奈川県高等学校体育連盟・神奈川県ソフトテニス連盟 主管：神奈川県高体連ソフトテニス専門部

吉田・御手洗 (横浜創英)



[3 位 決 定 戦]

