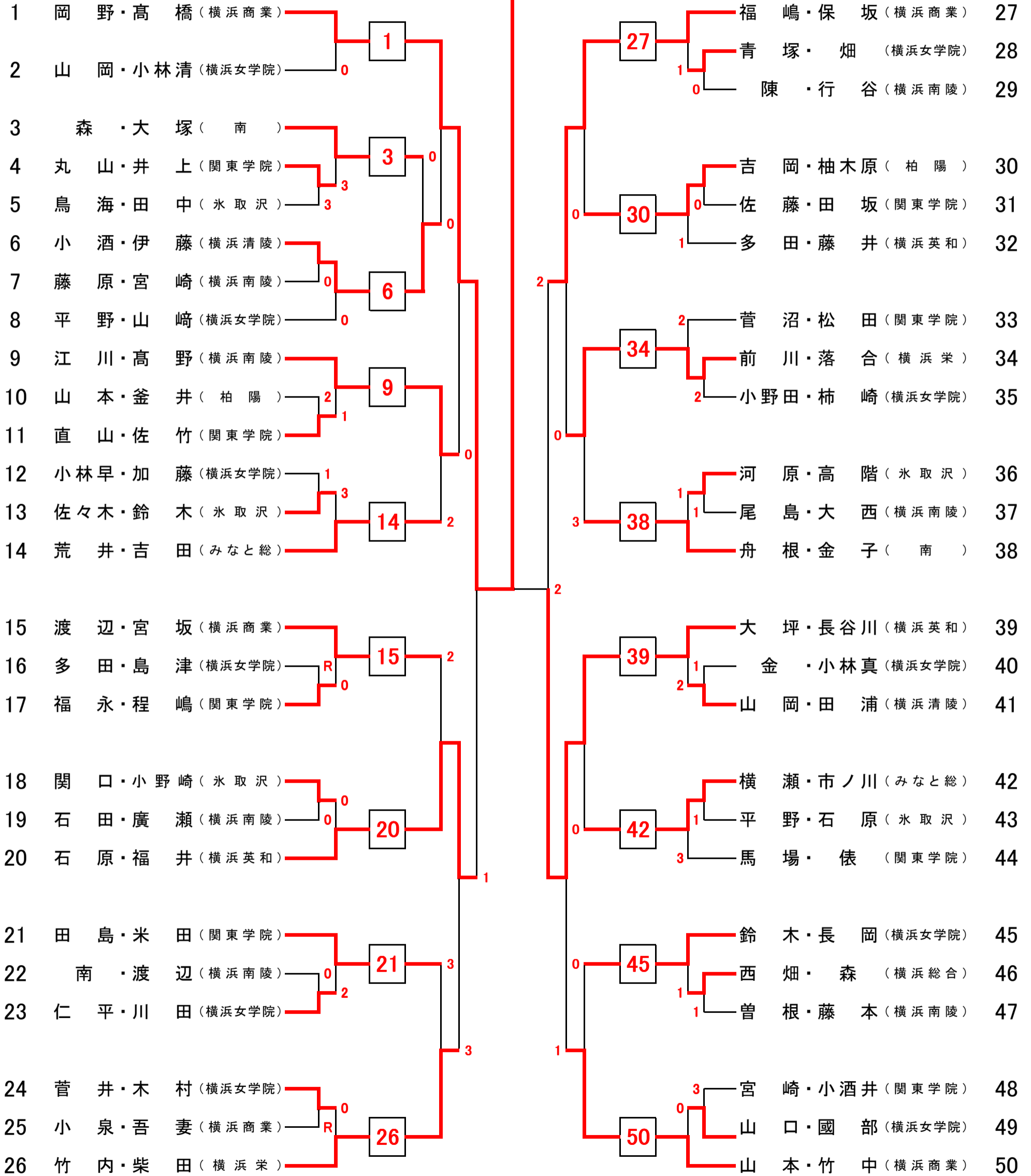


平成26年度 神奈川県高等学校ソフトテニス新人大会(個人)  
【女子の部】 横浜C地区予選会

1.主 催: 神奈川県高等学校体育連盟  
1.主 管: 神奈川県高体連ソフトテニス専門部  
地区高体連ソフトテニス部  
1.会 場: 市立横浜商業高校テニスコート

1. 使用球: ケンコーボール公認球  
1. 大会日時: 平成26年9月20日(土) 開会9時  
続 行 9月21日(日) 横浜商業高校

1 岡野・高橋(横浜商業)



3位決定

20 石原・福井(横浜英和) 3 — 27 福嶋・保坂(横浜商業)