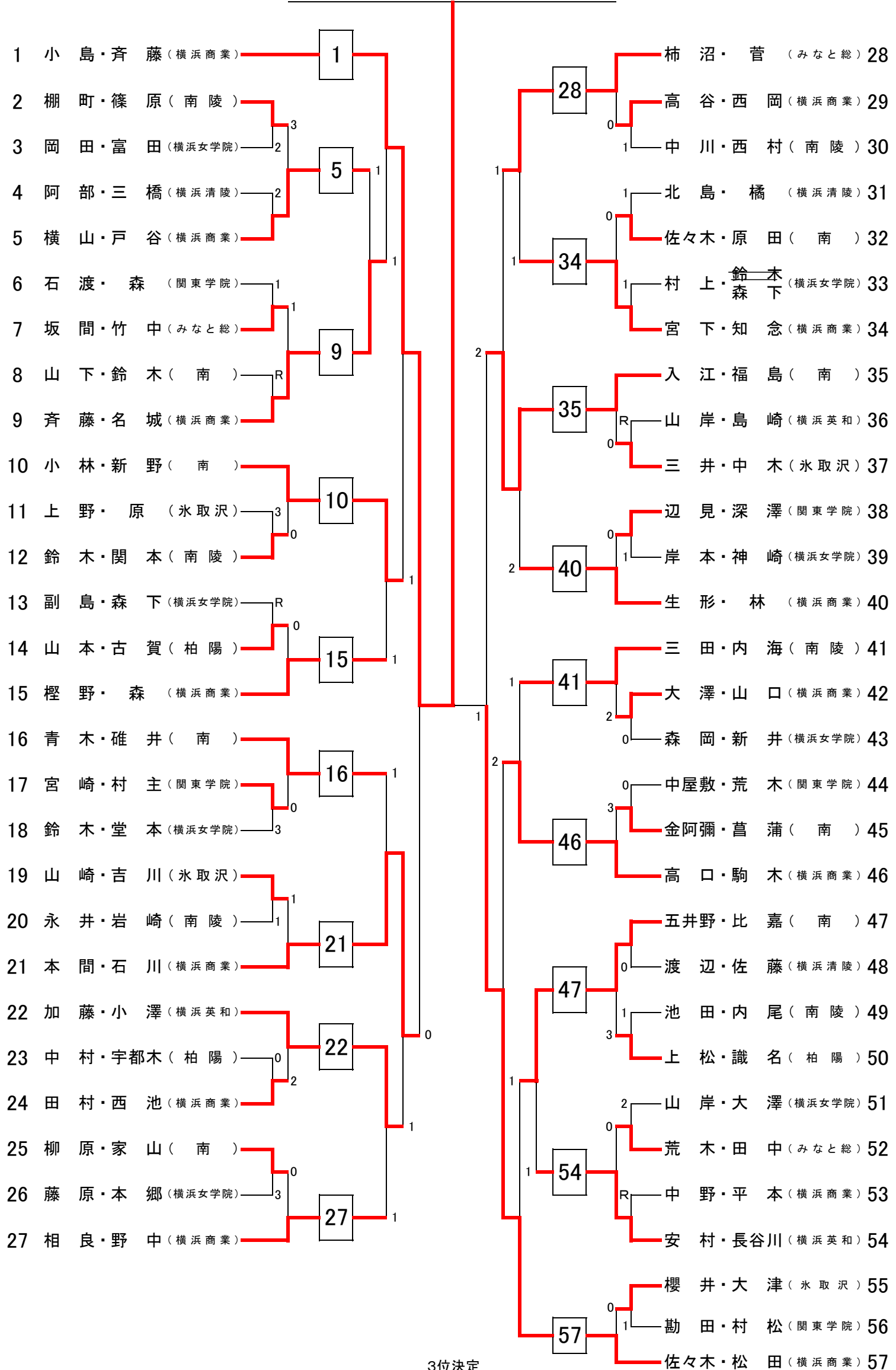


# 平成22年度 県高校総体ソフトテニス大会兼全国高校総体ソフトテニス大会 【女子個人の部】横浜C地区予選会

1.主 催： 神奈川県高等学校体育連盟  
 1.主 管： 神奈川県高体連ソフトテニス専門部  
 地区高体連ソフトテニス部  
 1.会 場： 市立南高校庭球場

1. 使用球： ケンコーボール公認球  
 1. 大会日時： 平成22年5月4日(火) 開会9時  
 続 行 5月5日(水) 横浜商業高校



3位決定  
 本間・石川(横浜商業)21 3 入江・福島(南)35