

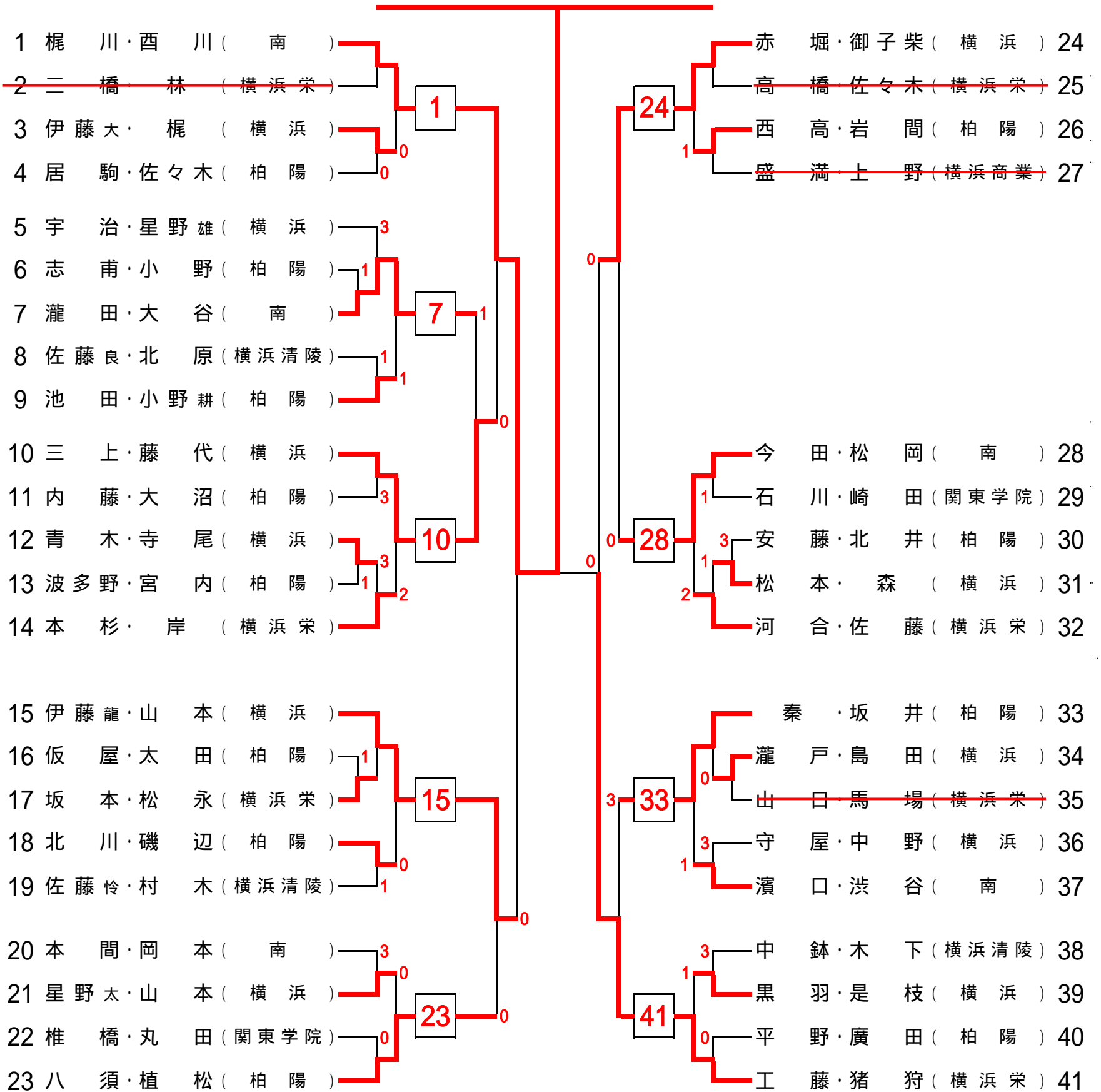
平成21年度 県高校総体ソフトテニス大会 兼 全国高校総体ソフトテニス大会【個人】
横浜C地区予選会

【男子の部】

1.主催： 神奈川県高等学校体育連盟
1.主管： 神奈川県高体連ソフトテニス専門部
地区高体連ソフトテニス部

1.使用球：ケンコーボール公認球
1.大会日時：平成21年5月4日(月) 開会9時
続行 5月5日(火)
1.会場：横浜市立南高校

1 梶川・西川(南)



3位決定

15 伊藤龍・山本(横浜) 3 赤堀・御子柴(横浜) 24