

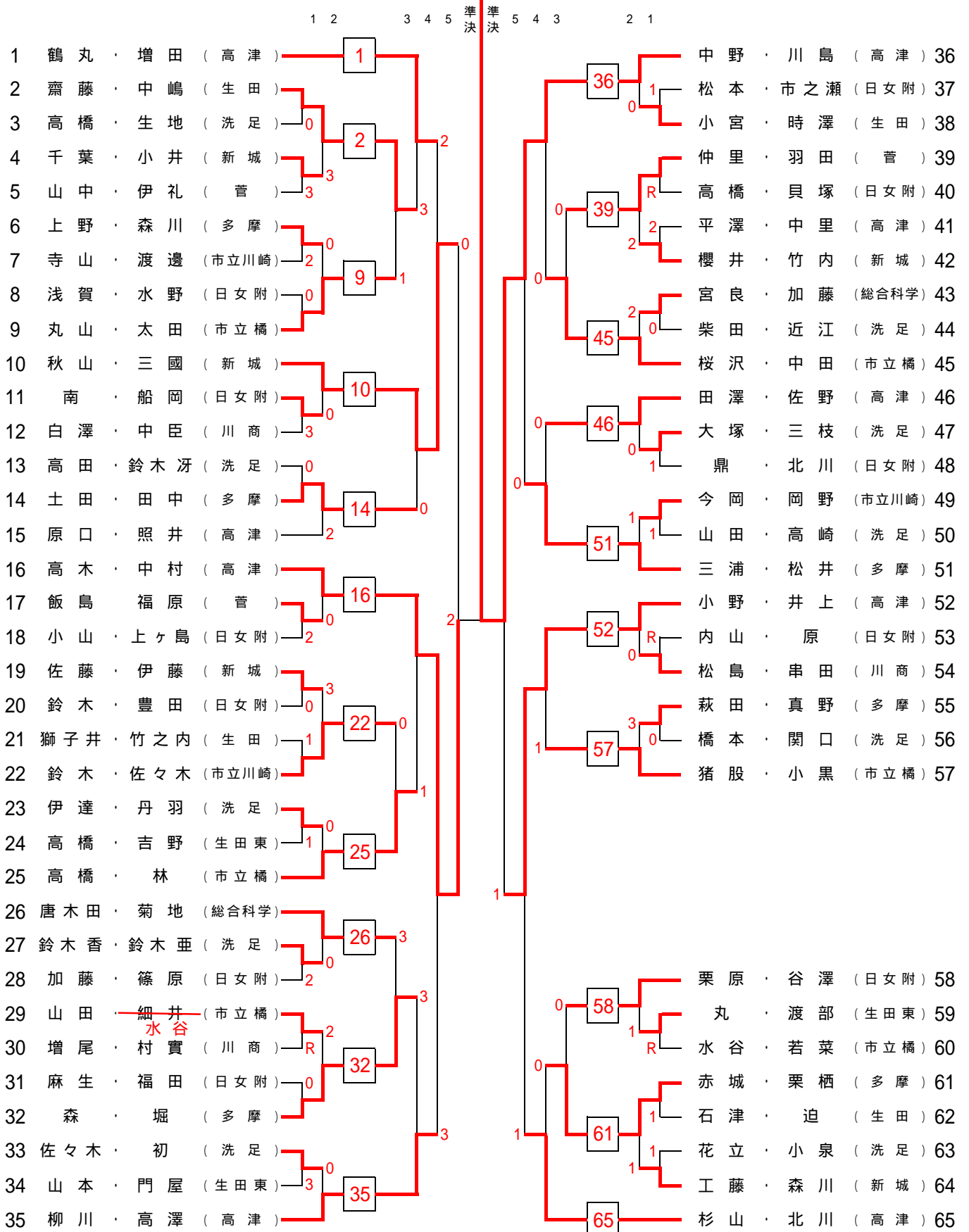
平成20年度 県下高校ソフトテニス新人大会 川崎地区予選会

【女子個人の部】

平成20年9月23日(火) 9時開始

川崎市営富士見庭球場

N0.36 中野・川島(高津)



3位決定戦 No.10 秋山・三國 (新城) 0 No.52 小野・井上 (高津)