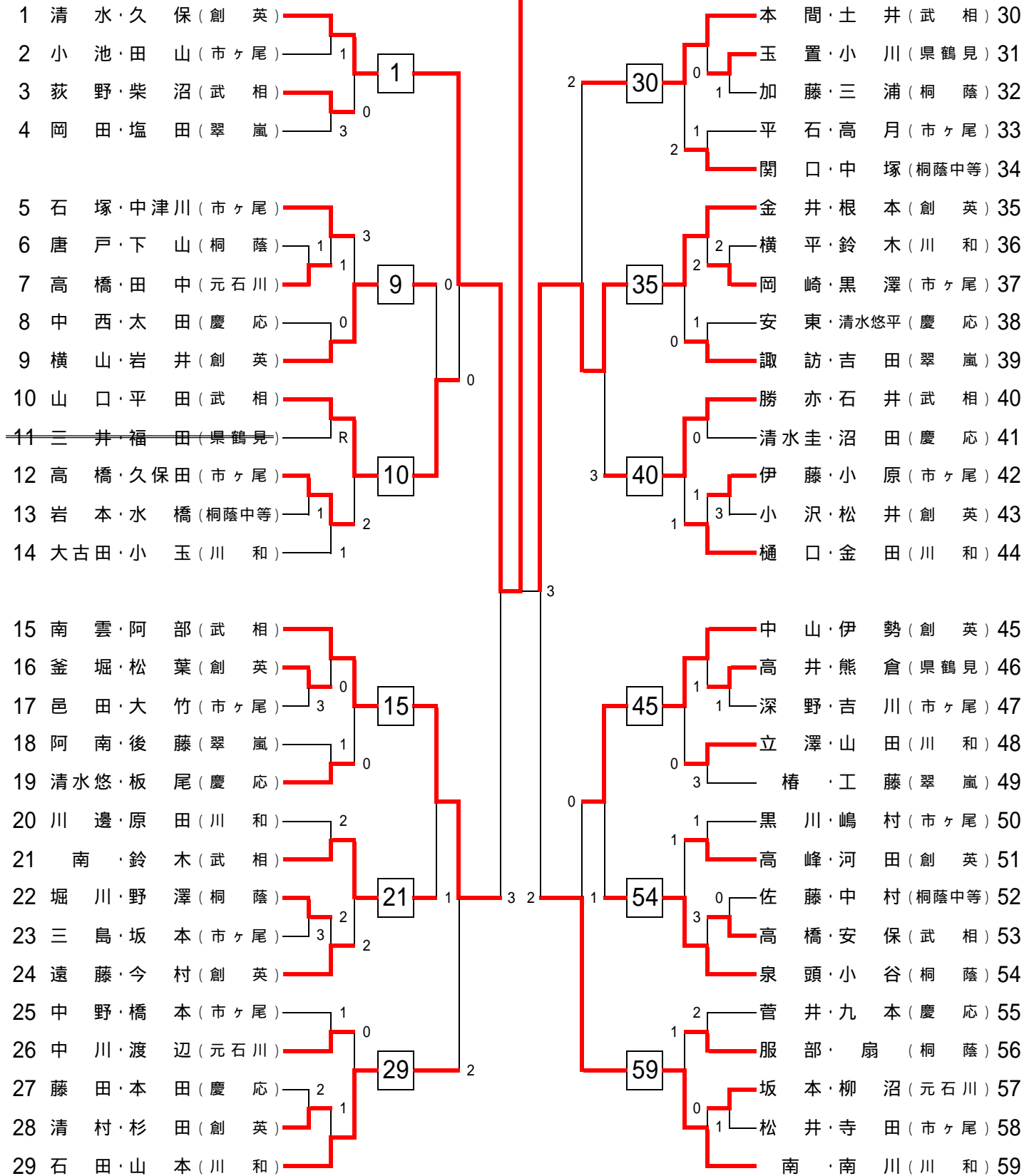


平成20年度 関東高等学校ソフトテニス大会【個人】 横浜A地区予選会

【男子の部】

平成20年4月12日(土)・13日(日) 9時開始

1 清水・久保(創英)



【3位決定戦】

