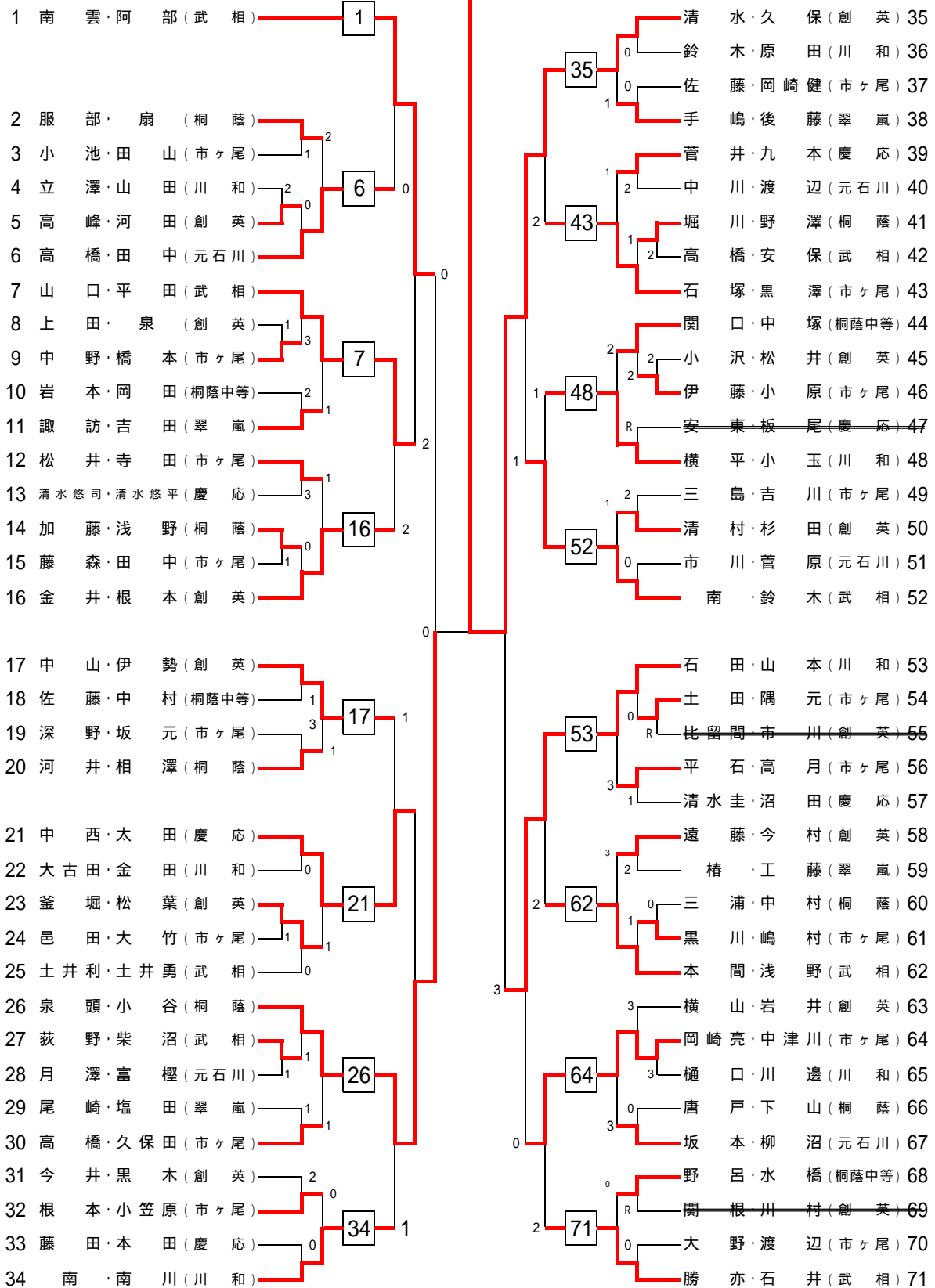


平成20年度 県下高校総体ソフトテニス大会 兼 全国高校総体ソフトテニス大会【個人】 横浜A地区予選
 【男子の部】

平成20年5月4日(日) 岡村公園テニスコート 9時開始

35 清水・久保(創英)



〔3位決定戦〕

