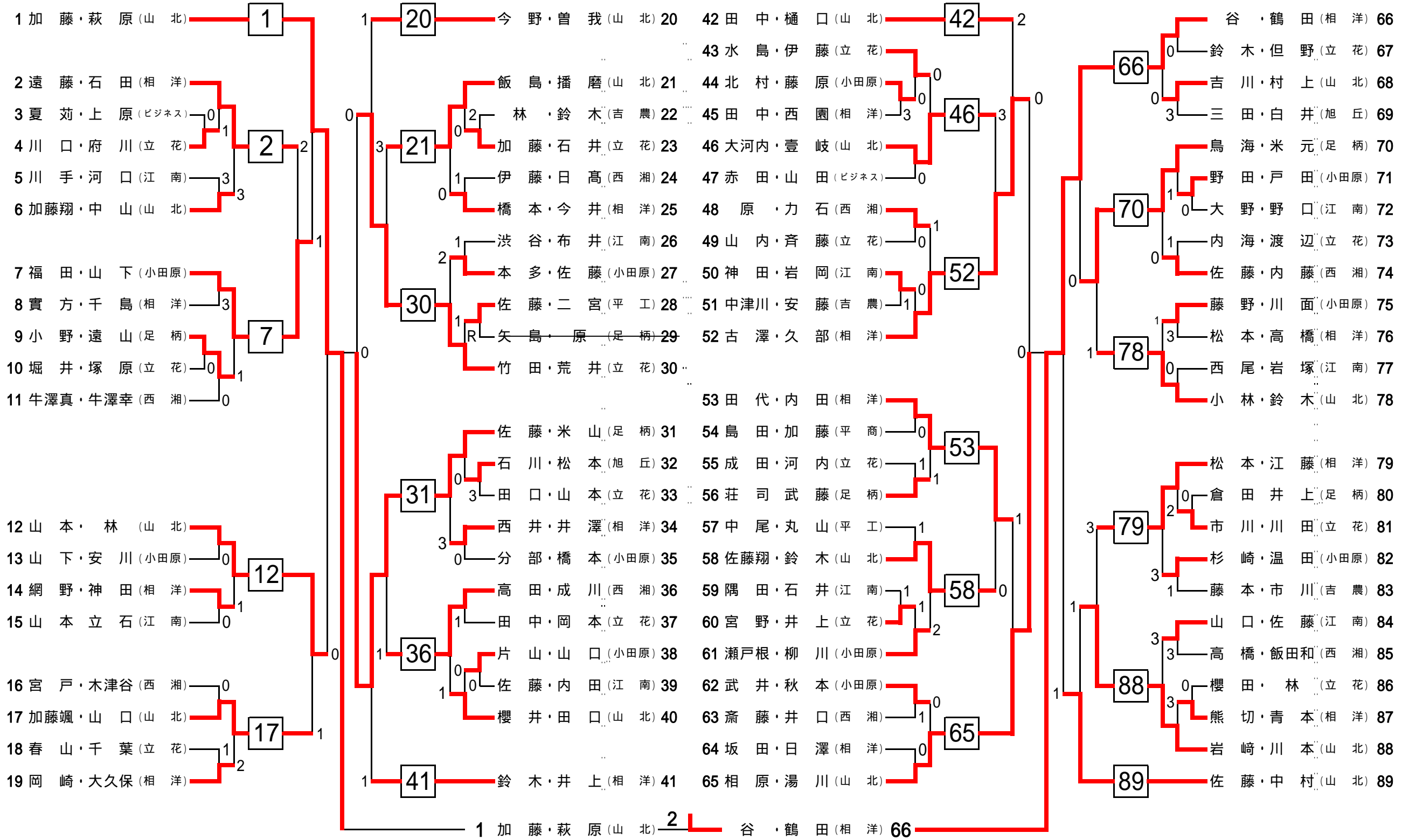


平成20年度 県下高校総体ソフトテニス大会 兼 全国高校総体ソフトテニス大会【個人】 西相地区予選会【男子の部】

平成20年5月4日(日)9時開始 会場:相洋高校・小田原城山庭球場



【三位決定戦】 31 佐藤・米山(足柄) 3 相原・湯川(山北) 65