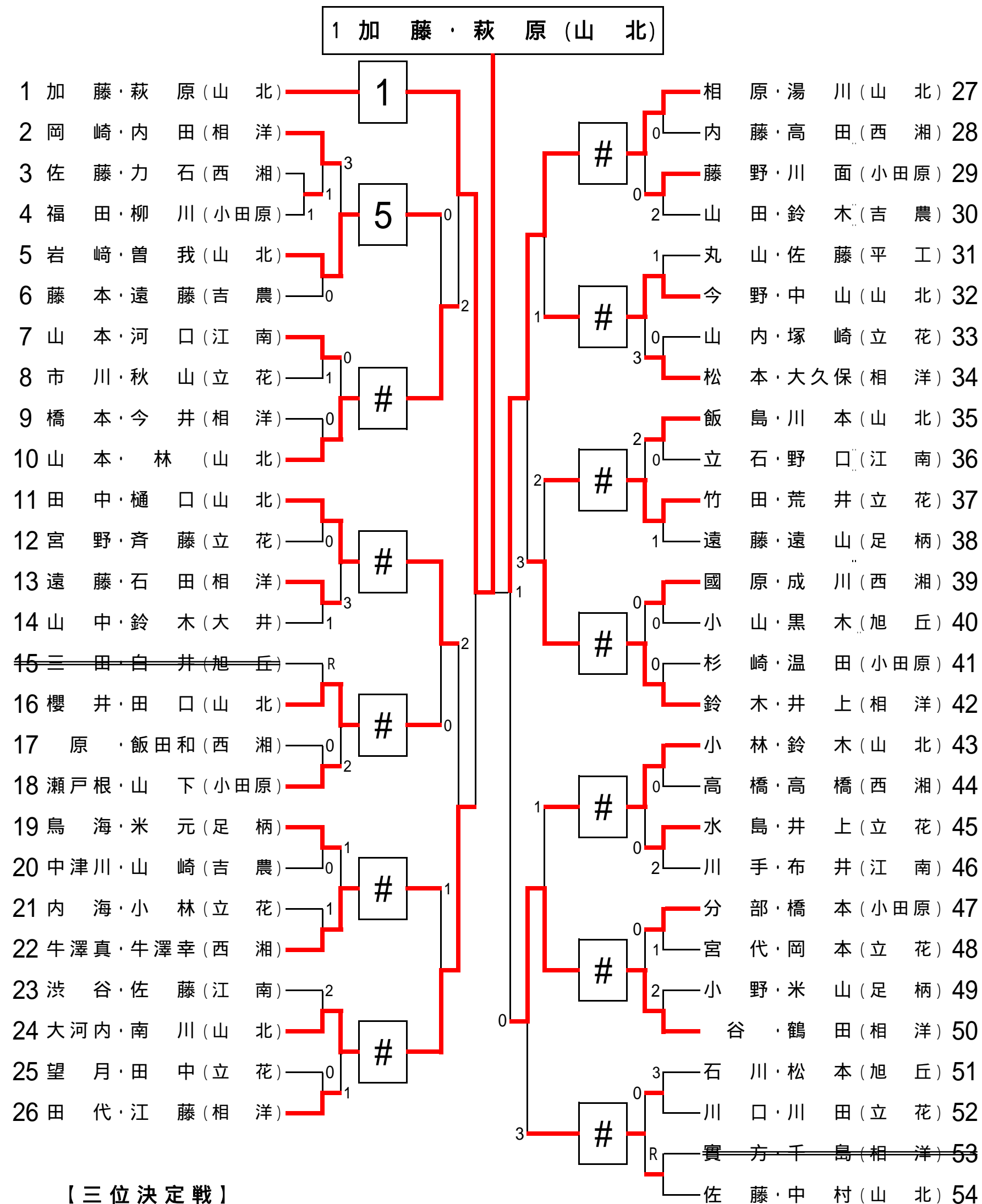


# 平成19年度 県下高等学校ソフトテニス新人大会【個人】西相地区予選会【男子の部】

平成19年9月22日(土)9時開始 会場:相洋高等学校・小田原城山庭球場



## 【三位決定戦】

