

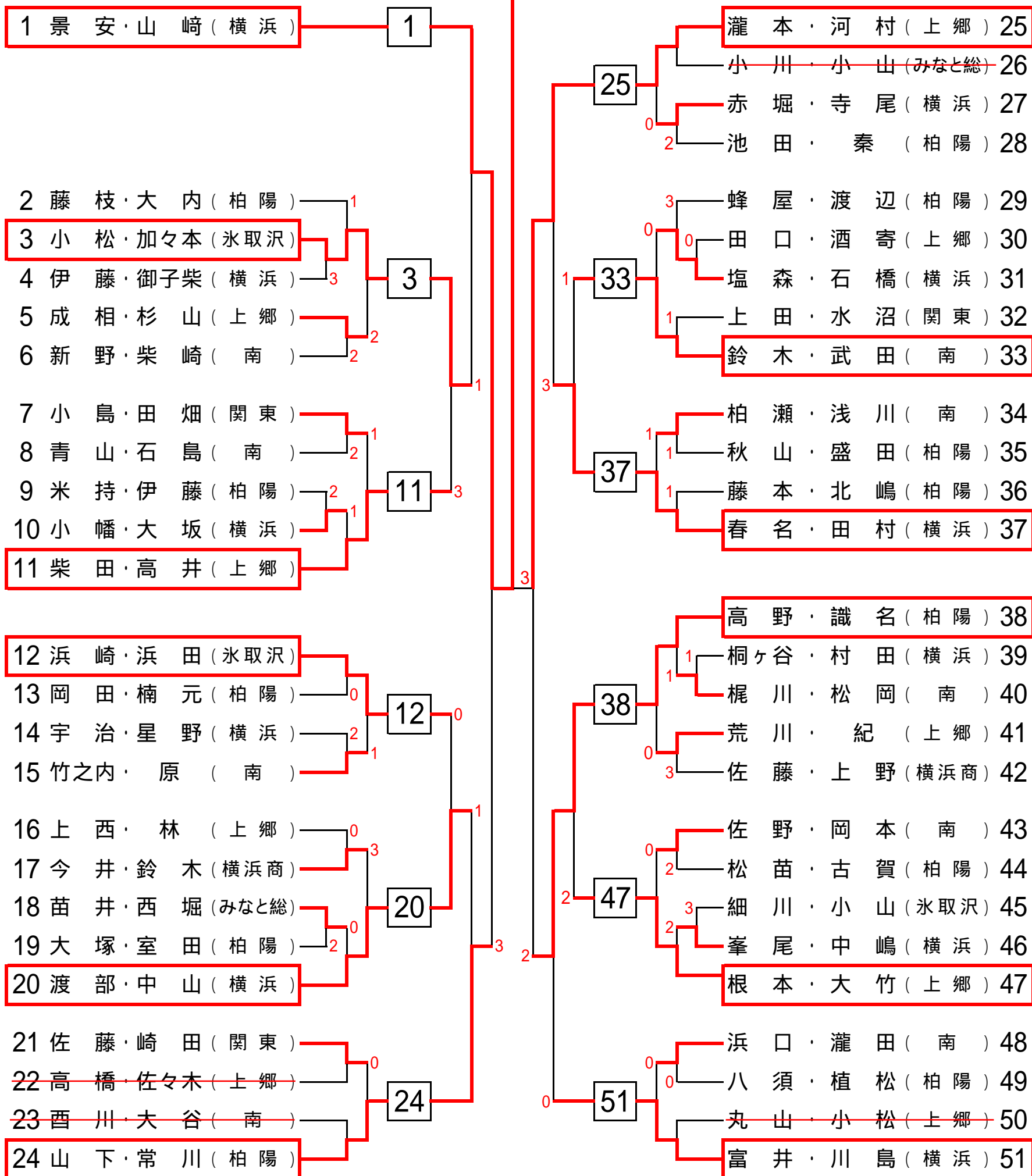
平成19年度 県高校総体ソフトテニス大会兼全国高校総体ソフトテニス大会

【男子個人の部】横浜C地区予選会

1.主催：神奈川県高等学校体育連盟
 1.主管：神奈川県高体連ソフトテニス専門部
 地区高体連ソフトテニス部
 1.会場：南高校・横浜高校庭球場

1.使用球：ケンコーボール公認球
 1.大会日時：平成19年5月4日(日) 開会9時
 続行 5月5日(月)

景安・山崎(横浜)



3位決定戦

24 山下・常川(柏陽) vs 38 高野・識名(柏陽)