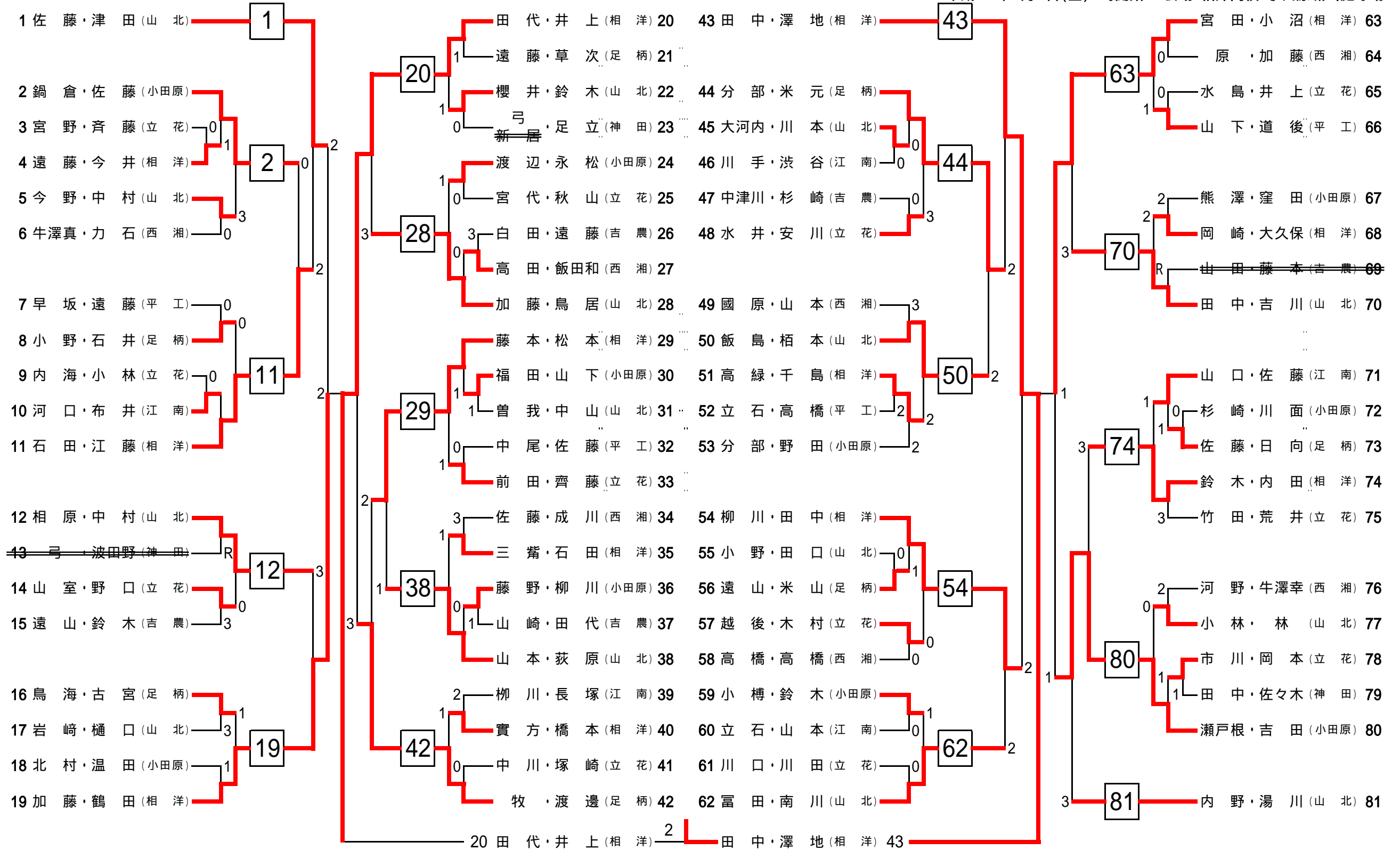


平成19年度 県下高校総体ソフトテニス大会 兼 全国高校総体ソフトテニス大会【個人】 西相地区予選会【男子の部】

平成19年5月4日(金)9時開始 会場:相洋高校・小田原城山庭球場



【三位決定戦】 19 加藤・鶴田 (相洋) vs 3 宮田・小沼 (相洋)