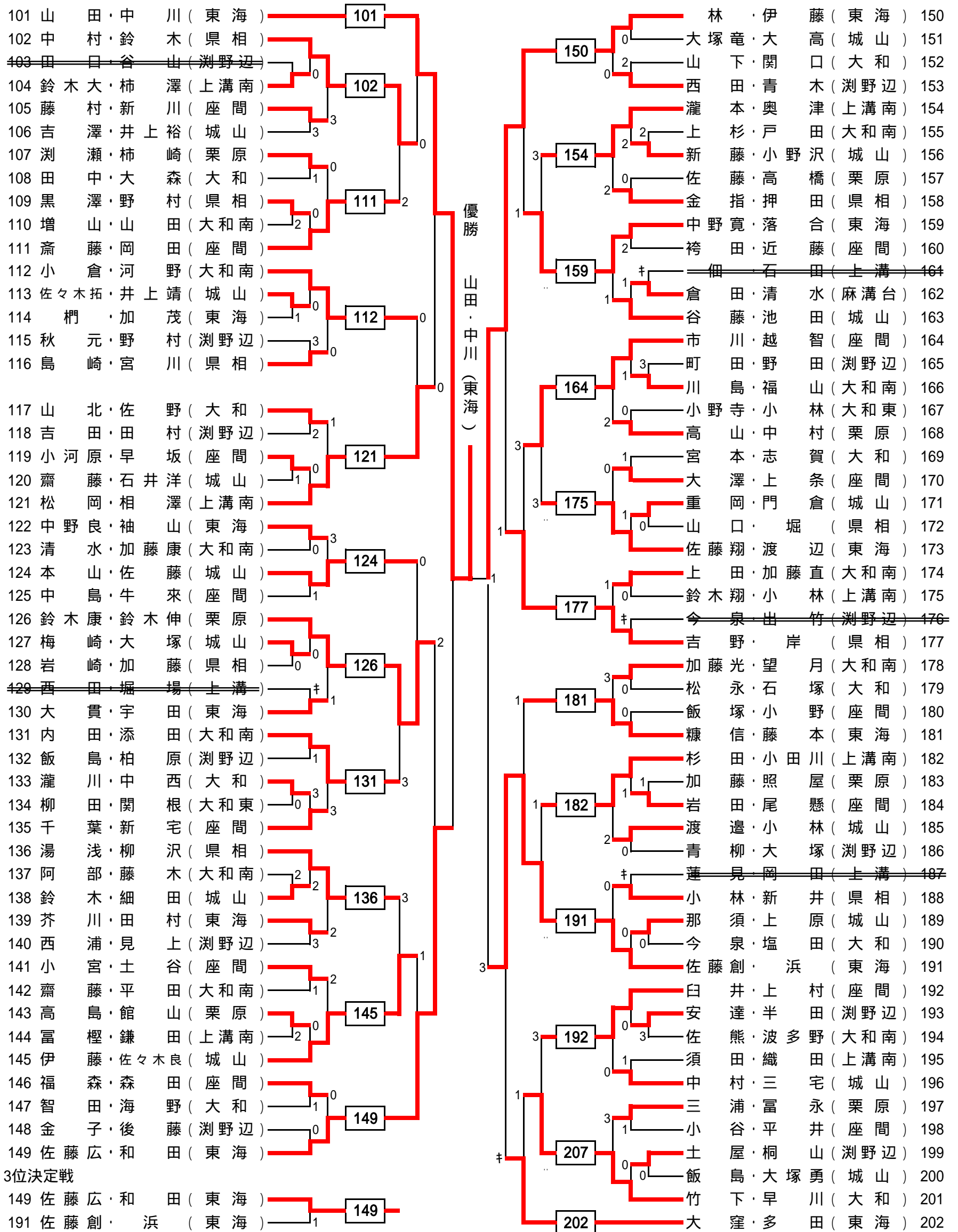


平成19年度 全国高等学校ソフトテニス大会【個人】北相B地区予選会

【男子の部】 会場:横山公園テニスコート他 平成19年5月4日(金)9時開始



*番号は女子と同会場のため区別するために101番以降を使用