

平成18年度 県高校総体ソフトテニス大会 兼 全国高校総体ソフトテニス大会

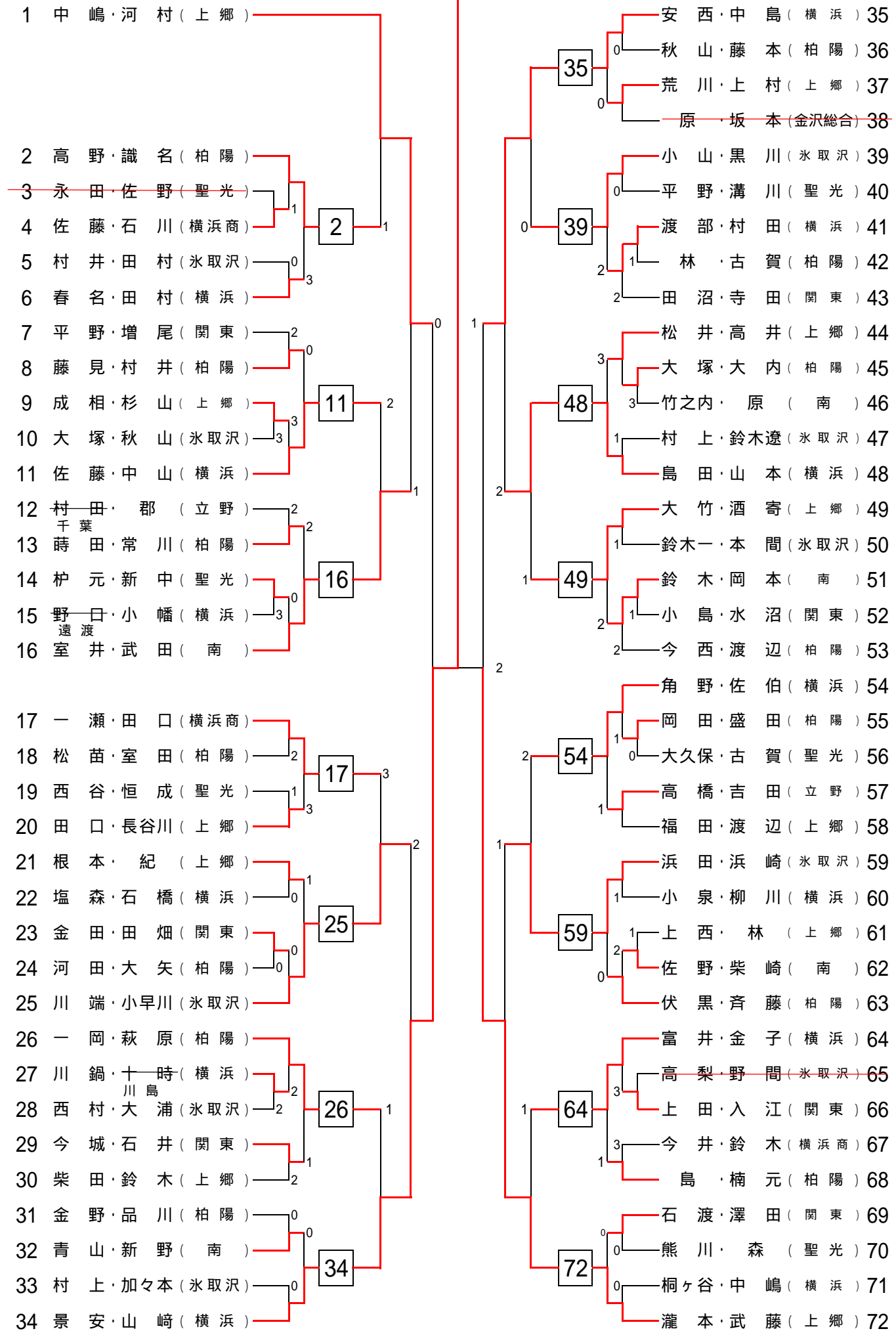
【 男子 個人 の 部 】

横浜C地区予選会

1.主催: 神奈川県高等学校体育連盟
 1.主管: 神奈川県高体連ソフトテニス専門部
 地区高体連ソフトテニス部
 1.会場: 県立上郷高校庭球場・横浜高校庭球場

1.使用球: ケンコーボール公認球
 1.大会日時: 平成18年5月4日(木) 開会9時
 続行 5月5日(金)

景安・山崎(横浜)



三位決定戦

