

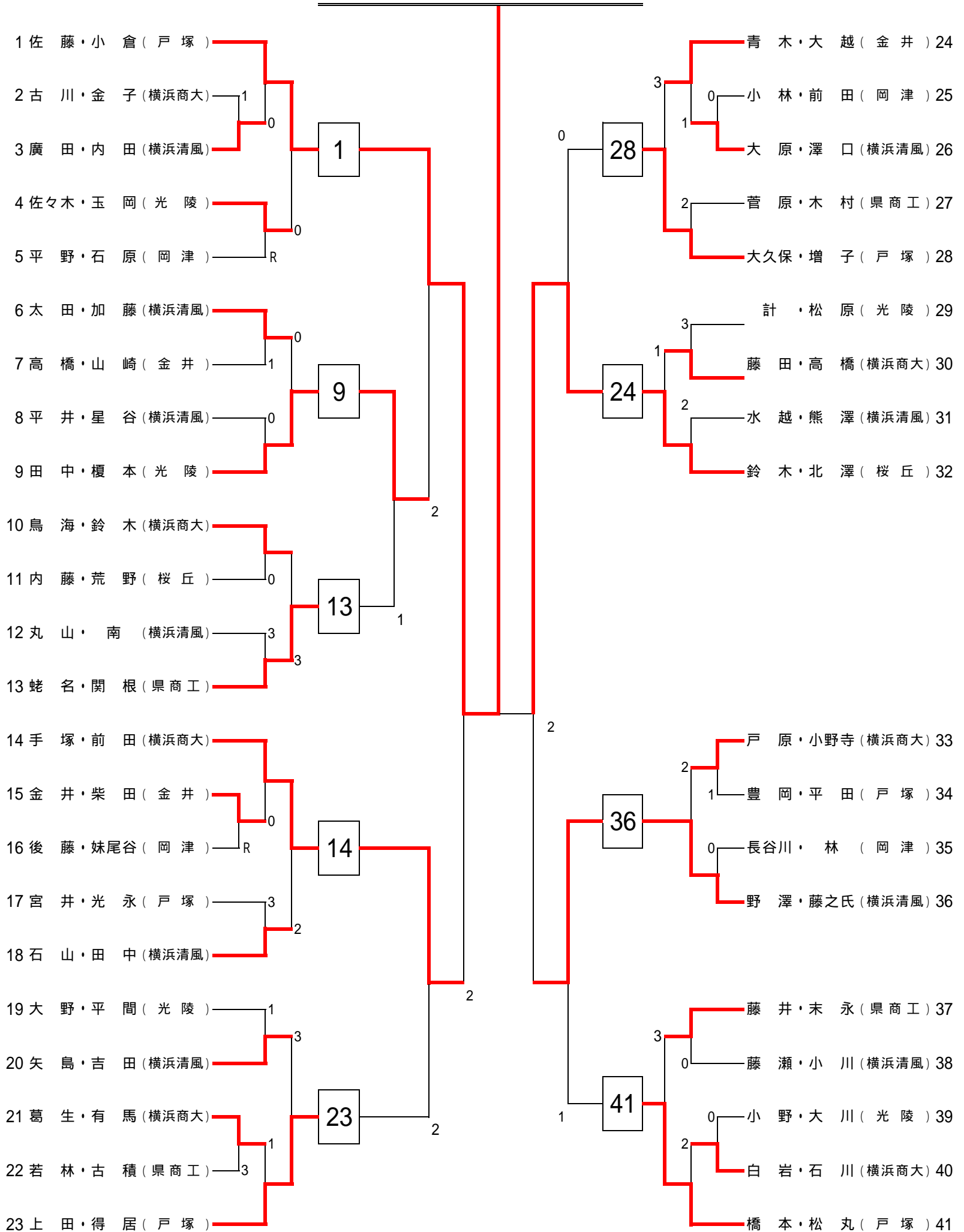
平成18年度 県高校総体ソフトテニス大会【個人】横浜B地区予選会

【男子の部】

1.主 管：：神奈川県高体連ソフトテニス専門部
 ：地区高体連ソフトテニス部
 1.会 場：：横浜清風高校テニスコート

平成18年5月4日(木) 開会9時

1 佐藤・小倉(戸塚)



14 ————— 2 36

3位決定戦は 4 - 3 で14番横浜商大の勝ち！